

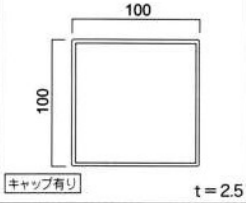
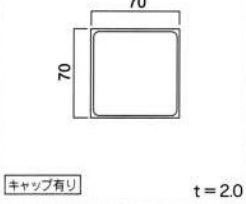
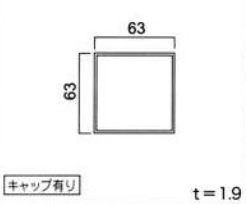
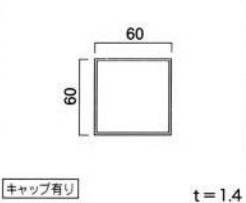
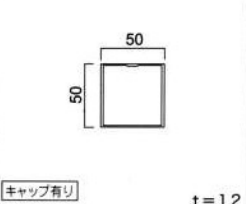
目次

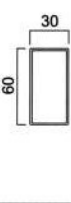

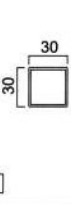
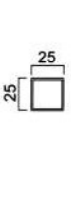

| | |
|-----------------------|-----------|
| 形材一覧表 | P.2 ~ 8 |
| 部品一覧表 | P.9 ~ 10 |
| アルミ（自動ドア） | P.11 |
| 高級換気用 ガラリ | P.12 |
| 各種ドア及引戸換気用組込ガラリ | P.13 |
| ドリームクール（上吊式枠付タイプ） | P.14 |
| ドアドリームアルファード DX 納り参考図 | P.15 |
| 玄関引戸用網戸ドリーム 納り参考図 | P.16 |
| イージーオーダー 勝手口ドア用網戸 涼風 | P.17 |
| 防風スクリーン | P.18 |
| 侵入防止格子柵 | P.19 |
| パンチングパネル | P.20 ~ 21 |
| 面格子一覧表 | P.22 ~ 23 |
| アルミ手摺一覧表 | P.24 ~ 25 |
| 住宅用ベランダ手摺 | P.26 |
| 住宅用ベランダ笠木 | P.27 |
| 隔て板 | P.28 |
| BL 認定制度 | P.29 |
| 認定証 | P.30 |
| BL 認定商品の条件 BL 部品とは | P.31 |
| 隙間・高さの条件 | P.32 |

型材一覧表

カラーバリエーション

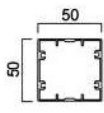
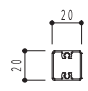
S シルバー B ブロンズ K ブラック BK ダークブロンズ
W アイボリーホワイト UC ステンカラー G オータムブラウン BT ブラウン

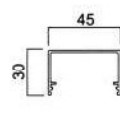
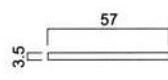
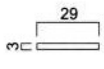
| 商品名称 | 姿 図 | 価 格 |
|------------|---|--|
| 定尺 (mm) | | |
| 100×100 角材 |  | B ¥ 36,000 K ¥ 38,000 UC ¥ 38,000 |
| 定尺 6,000 | | |
| 70×70 角材 |  | B ¥ 20,000 K ¥ 21,000 UC ¥ 21,000 |
| 定尺 6,000 | | |
| 63×63 角材 |  | S ¥ 13,000 B ¥ 14,000 K ¥ 15,000 W ¥ 15,000 UC ¥ 15,000 |
| 定尺 6,000 | | |
| 60×60 角材 |  | B ¥ 14,000 K ¥ 15,000 |
| 定尺 6,000 | | |
| 50×50 角材 |  | S ¥ 8,500 B ¥ 9,000 W ¥ 9,000 |
| 定尺 5,500 | | |
| | | |
| | | |
| | | |

| 商品名称 | 姿 図 | 価 格 |
|----------|---|---|
| 定尺 (mm) | | |
| 30×60 角材 |  | S ¥ 11,000 B ¥ 12,000 |
| 定尺 5,500 | | |
| 20×40 角材 |  | S ¥ 5,600 B ¥ 6,300 K ¥ 7,000 UC ¥ 7,000 |
| 定尺 5,500 | | |
| 30×30 角材 |  | S ¥ 5,600 B ¥ 6,600 K ¥ 6,600 UC ¥ 6,600 |
| 定尺 5,500 | | |
| 25×25 角材 |  | S ¥ 4,700 B ¥ 5,000 UC ¥ 5,000 |
| 定尺 5,500 | | |
| 10×10 角材 |  | S ¥ 1,500 B ¥ 1,800 K ¥ 1,800 BK ¥ 1,800 W ¥ 1,800 UC ¥ 1,800 G ¥ 1,800 BT ¥ 1,800 |
| 定尺 5,500 | | |
| | | |
| | | |
| | | |

形材一覧表

| カラーバリエーション | | | |
|---------------|-------------|--------------|--------------|
| [S] シルバー | [B] ブロンズ | [K] ブラック | [BK] ダークブロンズ |
| [W] アイボリーホワイト | [UC] ステンカラー | [G] オータムブラウン | [BT] ブラウン |

| 商品名称 | 姿 図 | 価 格 | | | | | | | | | | | | |
|----------|---|---|-----|----------|-----|----------|-----|----------|------|----------|-----|---------|------|---------|
| 定尺 (mm) | | | | | | | | | | | | | | |
| 50×50 支柱 |  | <table border="0"> <tr><td>[S]</td><td>¥ 11,000</td></tr> <tr><td>[K]</td><td>¥ 13,000</td></tr> <tr><td>[W]</td><td>¥ 13,000</td></tr> <tr><td>[UC]</td><td>¥ 13,000</td></tr> </table> | [S] | ¥ 11,000 | [K] | ¥ 13,000 | [W] | ¥ 13,000 | [UC] | ¥ 13,000 | | | | |
| [S] | ¥ 11,000 | | | | | | | | | | | | | |
| [K] | ¥ 13,000 | | | | | | | | | | | | | |
| [W] | ¥ 13,000 | | | | | | | | | | | | | |
| [UC] | ¥ 13,000 | | | | | | | | | | | | | |
| 定尺 5,500 | キャップ有リ t = 1.4 | | | | | | | | | | | | | |
| 20×20 格子 |  | <table border="0"> <tr><td>[S]</td><td>¥ 2,700</td></tr> <tr><td>[B]</td><td>¥ 2,900</td></tr> <tr><td>[K]</td><td>¥ 3,100</td></tr> <tr><td>[BK]</td><td>¥ 3,100</td></tr> <tr><td>[W]</td><td>¥ 3,100</td></tr> <tr><td>[UC]</td><td>¥ 3,100</td></tr> </table> | [S] | ¥ 2,700 | [B] | ¥ 2,900 | [K] | ¥ 3,100 | [BK] | ¥ 3,100 | [W] | ¥ 3,100 | [UC] | ¥ 3,100 |
| [S] | ¥ 2,700 | | | | | | | | | | | | | |
| [B] | ¥ 2,900 | | | | | | | | | | | | | |
| [K] | ¥ 3,100 | | | | | | | | | | | | | |
| [BK] | ¥ 3,100 | | | | | | | | | | | | | |
| [W] | ¥ 3,100 | | | | | | | | | | | | | |
| [UC] | ¥ 3,100 | | | | | | | | | | | | | |
| 定尺 5,700 | t = 1.0 | | | | | | | | | | | | | |
| | | | | | | | | | | | | | | |
| | | | | | | | | | | | | | | |
| | | | | | | | | | | | | | | |
| | | | | | | | | | | | | | | |
| | | | | | | | | | | | | | | |
| | | | | | | | | | | | | | | |
| | | | | | | | | | | | | | | |
| | | | | | | | | | | | | | | |
| | | | | | | | | | | | | | | |
| | | | | | | | | | | | | | | |
| | | | | | | | | | | | | | | |
| | | | | | | | | | | | | | | |

| 商品名称 | 姿 図 | 価 格 | | | | | | | | | | |
|------------|--|--|-----|---------|-----|---------|-----|---------|------|---------|-----|---------|
| 定尺 (mm) | | | | | | | | | | | | |
| 下枠 |  | [G] ¥ 6,600 | | | | | | | | | | |
| 定尺 5,500 | | | | | | | | | | | | |
| フラットバー 57巾 |  | <table border="0"> <tr><td>[S]</td><td>¥ 6,500</td></tr> <tr><td>[B]</td><td>¥ 7,000</td></tr> <tr><td>[K]</td><td>¥ 7,800</td></tr> <tr><td>[UC]</td><td>¥ 7,800</td></tr> </table> | [S] | ¥ 6,500 | [B] | ¥ 7,000 | [K] | ¥ 7,800 | [UC] | ¥ 7,800 | | |
| [S] | ¥ 6,500 | | | | | | | | | | | |
| [B] | ¥ 7,000 | | | | | | | | | | | |
| [K] | ¥ 7,800 | | | | | | | | | | | |
| [UC] | ¥ 7,800 | | | | | | | | | | | |
| 定尺 4,000 | | | | | | | | | | | | |
| フラットバー 29巾 |  | <table border="0"> <tr><td>[S]</td><td>¥ 4,000</td></tr> <tr><td>[B]</td><td>¥ 4,400</td></tr> <tr><td>[K]</td><td>¥ 4,900</td></tr> <tr><td>[UC]</td><td>¥ 4,900</td></tr> <tr><td>[W]</td><td>¥ 4,900</td></tr> </table> | [S] | ¥ 4,000 | [B] | ¥ 4,400 | [K] | ¥ 4,900 | [UC] | ¥ 4,900 | [W] | ¥ 4,900 |
| [S] | ¥ 4,000 | | | | | | | | | | | |
| [B] | ¥ 4,400 | | | | | | | | | | | |
| [K] | ¥ 4,900 | | | | | | | | | | | |
| [UC] | ¥ 4,900 | | | | | | | | | | | |
| [W] | ¥ 4,900 | | | | | | | | | | | |
| 定尺 4,000 | | | | | | | | | | | | |
| | | | | | | | | | | | | |
| | | | | | | | | | | | | |
| | | | | | | | | | | | | |
| | | | | | | | | | | | | |
| | | | | | | | | | | | | |
| | | | | | | | | | | | | |
| | | | | | | | | | | | | |
| | | | | | | | | | | | | |
| | | | | | | | | | | | | |
| | | | | | | | | | | | | |
| | | | | | | | | | | | | |
| | | | | | | | | | | | | |
| | | | | | | | | | | | | |

形材一覧表

カラーバリエーション

- S シルバー B ブロンズ K ブラック BK ダークブロンズ
W アイボリーホワイト UC ステンカラー G オータムブラウン BI ブラウン

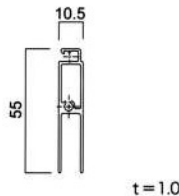
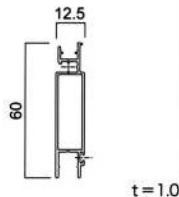
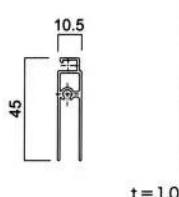
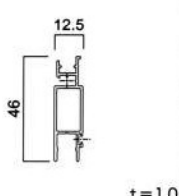
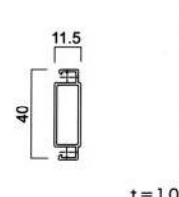
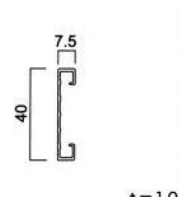
| 商品名称 | 姿 図 | 価 格 |
|---------------|-----------------|---|
| 定尺 (mm) | | |
| クロス格子枠 | | S ¥ 4,000 B ¥ 4,000 K ¥ 4,400 BK ¥ 4,400 W ¥ 4,400 UC ¥ 4,400 G ¥ 4,400 BI ¥ 4,400 |
| 定尺 5,500 | t=1.0 | |
| 面格子H材 | | S ¥ 2,200 B ¥ 2,300 K ¥ 2,400 BK ¥ 2,400 W ¥ 2,400 UC ¥ 2,400 G ¥ 2,400 BI ¥ 2,400 |
| 定尺 5,500 | t=1.0 | |
| 面格子W材 | | S ¥ 4,200 B ¥ 4,400 K ¥ 4,600 BK ¥ 4,600 W ¥ 4,600 UC ¥ 4,600 G ¥ 4,600 BI ¥ 4,600 |
| 定尺 5,500 | キャップ有り t=1.5 | |
| 隔て板W材 | | S ¥ 5,000 B ¥ 5,500 K ¥ 6,000 UC ¥ 6,000 |
| 定尺 5,500 | t=1.2 | |
| 隔て板H材 | | S ¥ 6,200 B ¥ 6,600 K ¥ 7,100 UC ¥ 7,100 |
| 定尺 5,500 | t=1.3 | |
| 隔て板中棧 | | S ¥ 3,900 B ¥ 4,400 K ¥ 5,000 UC ¥ 5,000 |
| 定尺 5,500 | t=1.3 | |
| 隔て板中棧 カバー材 | | S ¥ 2,800 B ¥ 3,300 K ¥ 3,900 UC ¥ 3,900 |
| 定尺 5,500 | t=1.3 | |

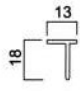
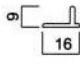
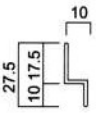
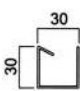
| 商品名称 | 姿 図 | 価 格 |
|----------------|-------|--|
| 定尺 (mm) | | |
| 100×50 アングル | | S ¥ 22,000 K ¥ 30,000 UC ¥ 30,000 |
| 定尺 5,500 | t=5.0 | |
| 50×50 アングル | | S ¥ 15,500 B ¥ 16,500 K ¥ 18,000 W ¥ 18,000 UC ¥ 18,000 |
| 定尺 5,500 | t=4.0 | |
| 30×30 アングル | | S ¥ 7,500 B ¥ 8,000 K ¥ 8,600 W ¥ 8,600 UC ¥ 8,600 |
| 定尺 5,500 | t=3.0 | |
| 40×27 アングル | | B ¥ 6,000 K ¥ 6,600 W ¥ 6,600 UC ¥ 6,600 |
| 定尺 5,500 | t=3.0 | |
| 20×15 アングル | | S ¥ 3,000 B ¥ 3,200 K ¥ 3,600 W ¥ 3,600 UC ¥ 3,600 |
| 定尺 5,500 | t=1.5 | |
| 15×12 アングル | | S ¥ 3,400 B ¥ 3,800 |
| 定尺 5,500 | t=2.0 | |

型材一覧表

カラーバリエーション

| | | | |
|---------------|-------------|--------------|--------------|
| [S] シルバー | [B] ブロンズ | [K] ブラック | [BK] ダークブロンズ |
| [W] アイボリーホワイト | [UC] ステンカラー | [G] オータムブラウン | [BI] ブラウン |

| 商品名称 | 姿 図 | 価 格 |
|----------|---|---|
| 定尺 (mm) | | |
| 大型網戸W材 |  | [B] ¥ 4,000 [K] ¥ 4,500 [W] ¥ 4,500 [UC] ¥ 4,000 [G] ¥ 4,000 [BI] ¥ 4,000 |
| 定尺 5,120 | | |
| 大型網戸H材 |  | [B] ¥ 4,000 [K] ¥ 4,500 [W] ¥ 4,500 [UC] ¥ 4,000 [G] ¥ 4,000 [BI] ¥ 4,000 |
| 定尺 4,500 | | |
| 網戸W材 |  | [S] ¥ 3,500 [B] ¥ 3,500 [K] ¥ 4,000 [BK] ¥ 4,000 [W] ¥ 4,000 [UC] ¥ 3,500 [G] ¥ 3,500 [BI] ¥ 3,500 |
| 定尺 5,420 | | |
| 網戸H材 |  | [S] ¥ 3,500 [B] ¥ 3,500 [K] ¥ 4,000 [BK] ¥ 4,000 [W] ¥ 4,000 [UC] ¥ 3,500 [G] ¥ 3,500 [BI] ¥ 3,500 |
| 定尺 5,420 | | |
| 網戸中棧 |  | [S] ¥ 3,000 [B] ¥ 3,000 [K] ¥ 3,500 [BK] ¥ 3,500 [W] ¥ 3,500 [UC] ¥ 3,000 [G] ¥ 3,000 [BI] ¥ 3,000 |
| 定尺 5,420 | | |
| 網戸中帯 |  | [S] ¥ 2,500 [B] ¥ 2,500 [K] ¥ 2,800 [BK] ¥ 2,800 [W] ¥ 2,800 [G] ¥ 2,500 [BI] ¥ 2,500 [UC] ¥ 2,500 |
| 定尺 5,420 | | |

| 商品名称 | 姿 図 | 価 格 |
|----------|---|---------------------------------------|
| 定尺 (mm) | | |
| レール上用 |  | [S] ¥ 2,600 [B] ¥ 2,600 |
| 定尺 4,000 | | |
| レール下用 |  | [S] ¥ 2,600 [B] ¥ 2,600 |
| 定尺 4,000 | | |
| Zレール |  | [S] ¥ 1,600 [B] ¥ 1,600 |
| 定尺 4,000 | | |
| モヤ材 |  | [B] ¥ 3,700 |
| 定尺 4,750 | | [S] } 取り寄せ [BK] } L=5700 [UC] } |

型材一覧表

カラーバリエーション

S シルバー B ブロンズ K ブラック BK ダークブロンズ
W アイボリーホワイト UC ステンカラー G オータムブラウン BI ブラウン

| 商品名称 | 姿 図 | 価 格 |
|----------|-------|---|
| 定尺 (mm) | | |
| 15×15 角材 | | S ¥ B ¥ K ¥ 生 ¥ |
| 定尺 5,000 | t=1.2 | |
| 20×20 角材 | | S ¥ B ¥ K ¥ 生 ¥ |
| 定尺 5,000 | t=1.5 | |
| 40×40 角材 | | S ¥ B ¥ K ¥ 生 ¥ |
| 定尺 5,000 | t=2.0 | |
| 50×50 角材 | | S ¥ B ¥ K ¥ 生 ¥ |
| 定尺 5,000 | t=2.0 | |
| 60×60 角材 | | S ¥ B ¥ K ¥ 生 ¥ |
| 定尺 5,000 | t=2.0 | |
| 70×70 角材 | | S ¥ B ¥ K ¥ 生 ¥ |
| 定尺 5,000 | t=2.0 | |
| 80×80 角材 | | S ¥ B ¥ K ¥ 生 ¥ |
| 定尺 5,000 | t=2.0 | |

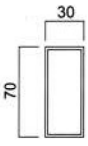
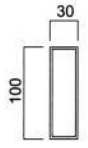
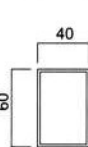

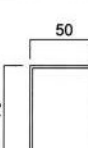
| 商品名称 | 姿 図 | 価 格 |
|----------|-------|---|
| 定尺 (mm) | | |
| 15×25 角材 | | S ¥ B ¥ K ¥ 生 ¥ |
| 定尺 5,000 | t=1.5 | |
| 15×30 角材 | | S ¥ B ¥ K ¥ 生 ¥ |
| 定尺 5,000 | t=1.5 | |
| 20×30 角材 | | S ¥ B ¥ K ¥ 生 ¥ |
| 定尺 5,000 | t=1.5 | |
| 25×50 角材 | | S ¥ B ¥ K ¥ 生 ¥ |
| 定尺 5,000 | t=2.0 | |
| 30×40 角材 | | S ¥ B ¥ K ¥ 生 ¥ |
| 定尺 5,000 | t=2.0 | |
| 30×50 角材 | | S ¥ B ¥ K ¥ 生 ¥ |
| 定尺 5,000 | t=2.0 | |
| 30×60 角材 | | S ¥ B ¥ K ¥ 生 ¥ |
| 定尺 5,000 | t=2.0 | |


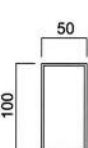
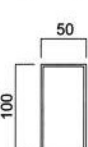

※価格・納期は、商品取り寄せの為当社の担当者に問い合わせてください。

形材一覧表

カラーバリエーション

S シルバー B ブロンズ K ブラック BK ダークブロンズ
W アイボリーホワイト UC ステンカラー G オータムブラウン BT ブラウン

| 商品名称 | 姿 図 | 価 格 |
|-----------|---|---|
| 定尺 (mm) | | |
| 30×70 角材 |  | S ¥ B ¥ K ¥ 生 ¥ |
| 定尺 5,000 | t=2.0 | |
| 30×100 角材 |  | S ¥ B ¥ K ¥ 生 ¥ |
| 定尺 5,000 | t=2.5 | |
| 40×60 角材 |  | S ¥ B ¥ K ¥ 生 ¥ |
| 定尺 5,000 | t=2.0 | |
| 40×80 角材 |  | S ¥ B ¥ K ¥ 生 ¥ |
| 定尺 5,000 | t=2.0 | |
| 50×70 角材 |  | S ¥ B ¥ K ¥ 生 ¥ |
| 定尺 5,000 | t=2.0 | |
| | | |
| | | |
| | | |
| | | |

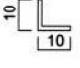
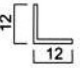

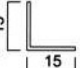
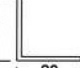

| 商品名称 | 姿 図 | 価 格 |
|-----------|---|---|
| 定尺 (mm) | | |
| 50×100 角材 |  | S ¥ B ¥ K ¥ 生 ¥ |
| 定尺 5,000 | t=1.8 | |
| 50×100 角材 |  | S ¥ B ¥ K ¥ 生 ¥ |
| 定尺 5,000 | t=2.5 | |
| 50×100 角材 |  | S ¥ B ¥ K ¥ 生 ¥ |
| 定尺 5,000 | t=3.0 | |
| 60×120 角材 |  | S ¥ B ¥ K ¥ 生 ¥ |
| 定尺 5,000 | t=2.8 | |
| | | |
| | | |
| | | |
| | | |

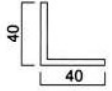

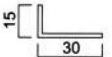

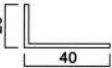
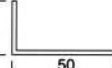
※価格・納期は、商品取り寄せの為当社の担当者に問い合わせてください。

形材一覧表

カラーバリエーション

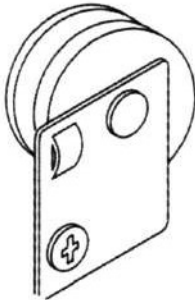
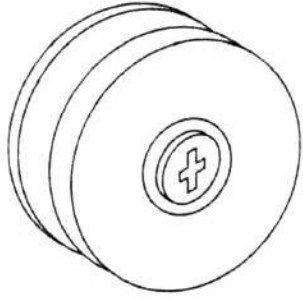
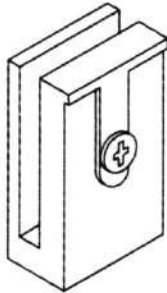
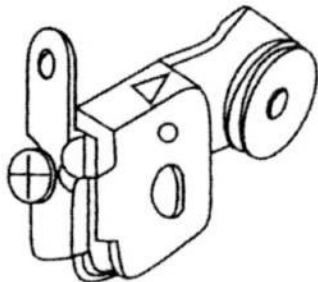
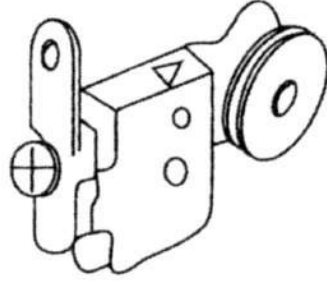
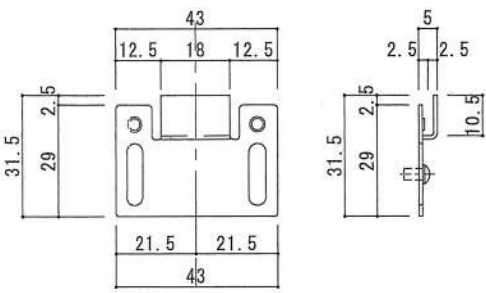
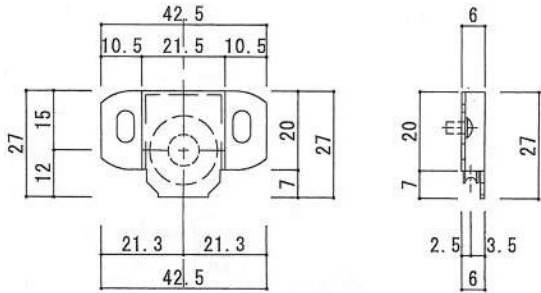
S シルバー B ブロンズ K ブラック BK ダークブロンズ
W アイボリーホワイト UC ステンカラー G オータムブラウン BT ブラウン

| 商品名称 | 姿 図 | 価 格 |
|---------------|---|---|
| 定尺 (mm) | | |
| 10×10 アングル |  | S ¥ B ¥ K ¥ 生 ¥ |
| 定尺 4,000 | t=1.2 | |
| 12×12 アングル |  | S ¥ B ¥ K ¥ 生 ¥ |
| 定尺 4,000 | t=1.2 | |
| 15×15 アングル |  | S ¥ B ¥ K ¥ 生 ¥ |
| 定尺 4,000 | t=1.0 | |
| 15×15 アングル |  | S ¥ B ¥ K ¥ 生 ¥ |
| 定尺 4,000 | t=1.5 | |
| 20×20 アングル |  | S ¥ B ¥ K ¥ 生 ¥ |
| 定尺 4,000 | t=1.5 | |
| 25×25 アングル |  | S ¥ B ¥ K ¥ 生 ¥ |
| 定尺 4,000 | t=1.5 | |
| | | |
| | | |

| 商品名称 | 姿 図 | 価 格 |
|---------------|---|---|
| 定尺 (mm) | | |
| 40×40 アングル |  | S ¥ B ¥ K ¥ 生 ¥ |
| 定尺 4,000 | t=3.0 | |
| 25×15 アングル |  | S ¥ B ¥ K ¥ 生 ¥ |
| 定尺 4,000 | t=1.5 | |
| 30×15 アングル |  | S ¥ B ¥ K ¥ 生 ¥ |
| 定尺 4,000 | t=2.0 | |
| 30×20 アングル |  | S ¥ B ¥ K ¥ 生 ¥ |
| 定尺 4,000 | t=2.0 | |
| 40×20 アングル |  | S ¥ B ¥ K ¥ 生 ¥ |
| 定尺 4,000 | t=2.0 | |
| 50×25 アングル |  | S ¥ B ¥ K ¥ 生 ¥ |
| 定尺 4,000 | t=3.0 | |
| | | |
| | | |

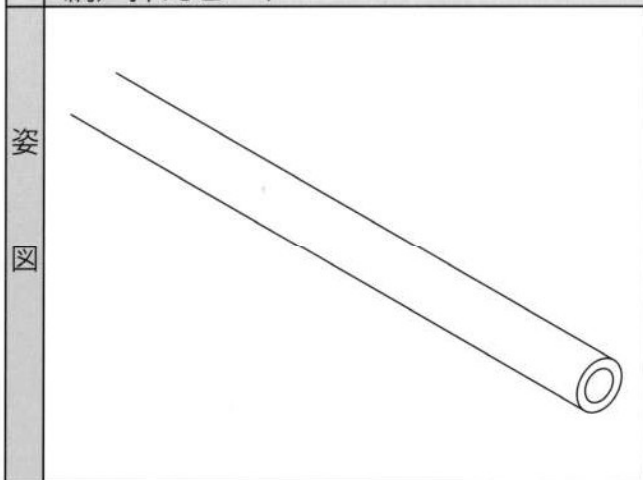
※価格・納期は、商品取り寄せの為当社の担当者に問い合わせてください。

部品一覧表

| | | |
|--------|---|--|
| | 旧型戸車 | 旧々型戸車 |
| 姿 図 |  |  |
| 定価 | 200 | 200 |
| | | 旧々型フレ止め |
| 姿 図 | |  |
| 定価 | | 200 |
| | 偏芯戸車 K-11 | 中心戸車 K-10 |
| 姿 図 |  |  |
| 定価 | 200 | 200 |
| | ビル用フレ止め | ビル用戸車 |
| 姿 図 |  |  |
| 定価 | 200 | 300 |

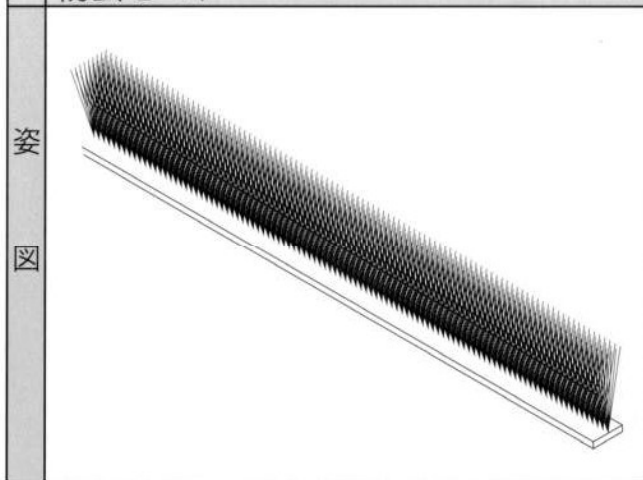
部品一覧表

網戸押えビート



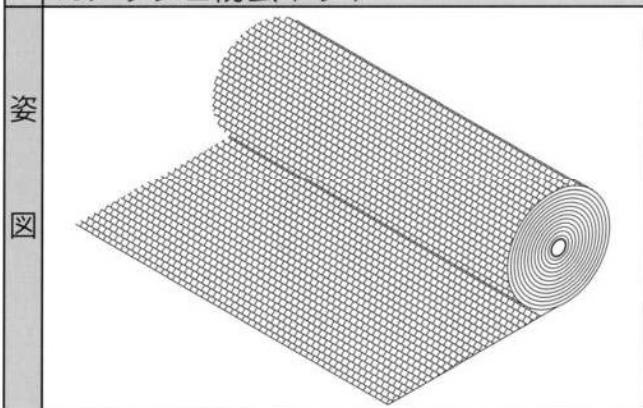
| | |
|-----------|------|
| 4.2mm 茶黒 | 60/m |
| 5.0mm グレー | 60/m |
| 5.3mm グレー | 60/m |
| 6.8mm グレー | 60/m |

防虫モヘヤ



| | |
|---------------|-------|
| 小 5mm グレー・BR | 60/m |
| 中 8mm グレー・BR | 80/m |
| 大 10mm グレー・BR | 100/m |

18メッシュ防虫ネット



サランネット(グレー・ブラックネット)

| | |
|---------|-----|
| 915 巾 | 30m |
| 1,000 巾 | 30m |
| 1,450 巾 | 30m |

グラスネット

| | |
|-------|-----|
| 915 巾 | 30m |
|-------|-----|

ステンネット

| | |
|---------|-----|
| 915 巾 | 30m |
| 1,000 巾 | 30m |
| 1,500 巾 | 30m |

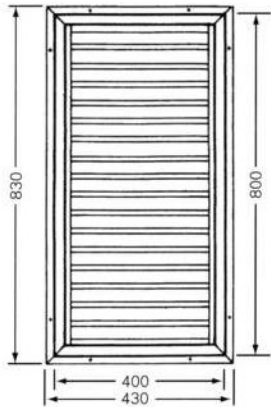
★網目からの虫の侵入を防止するネットなど

18メッシュ以外の防止ネット1本(30m)から取寄せできます。

納期、価格等は、担当者にお問合せ下さい。

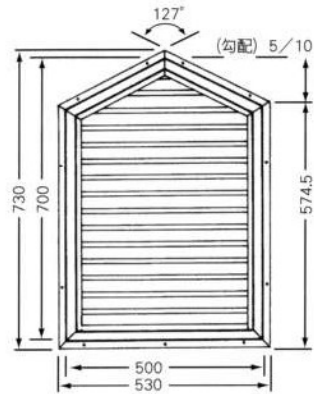
高級換気用 ガラリ

Dタイプ



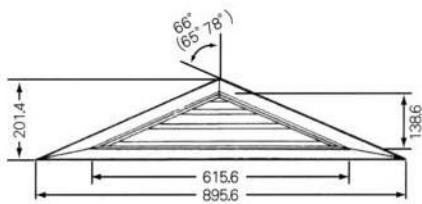
(ステンネット付)

Aタイプ

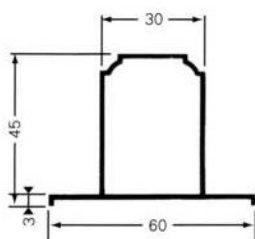


(ステンネット付)

特注品 内付型



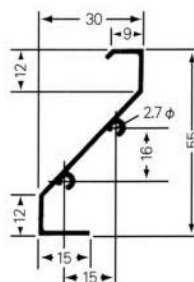
外枠材(外付用) KMK-24H



長さ 4000mm

羽根材

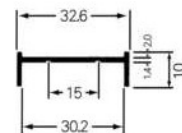
KMK-21



長さ 4000mm

エッジ材

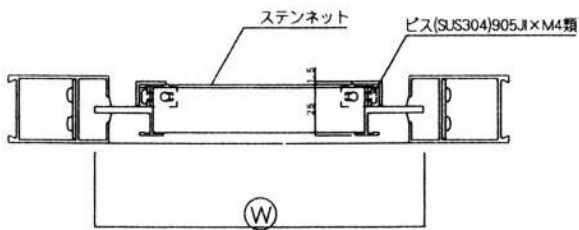
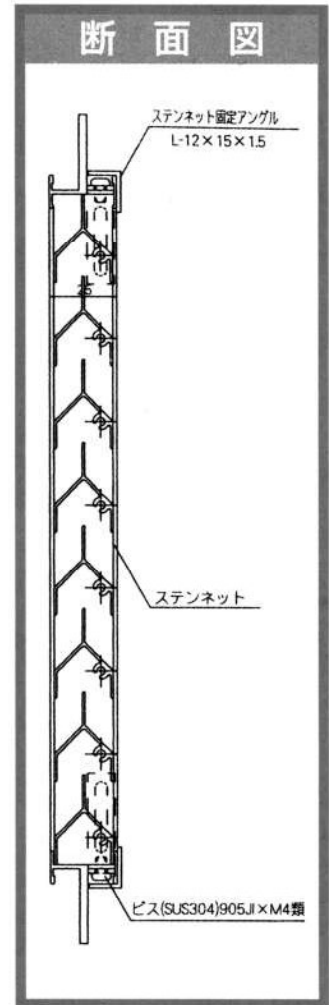
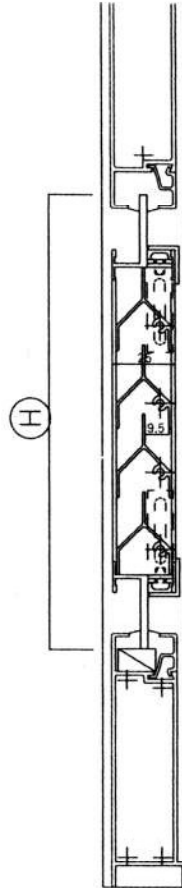
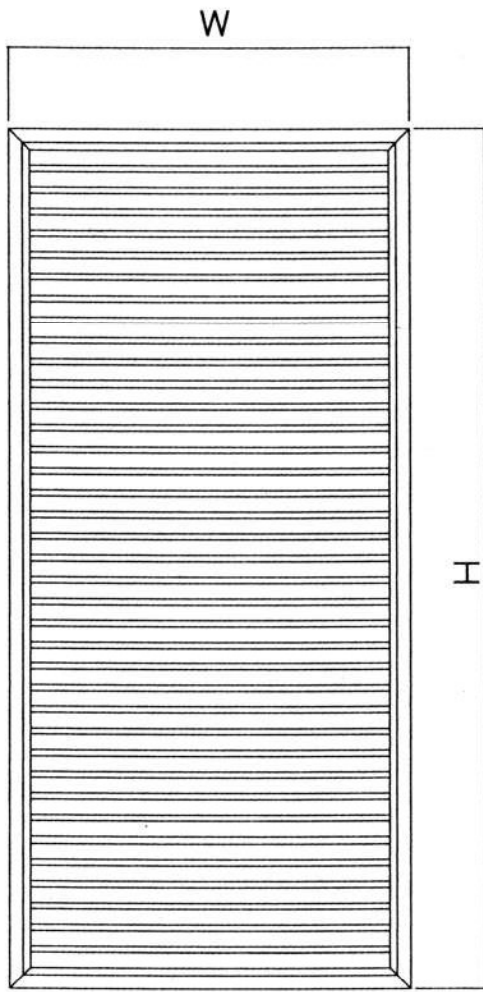
KMK-23



長さ 4000mm

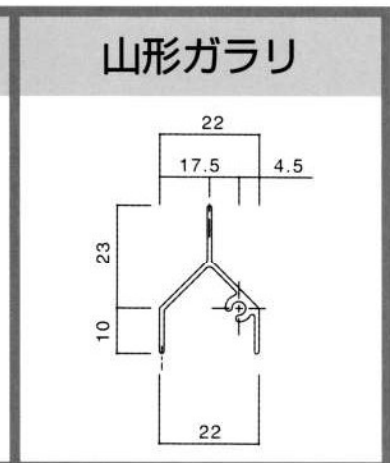
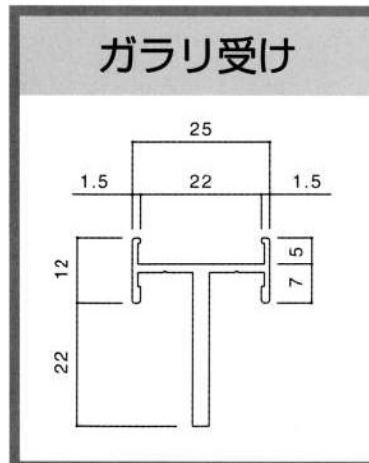
※焼き付け塗装のみとなります。あらかじめご了承ください。

各種ドア及引戸換気用組込ガラリ



| アルミガラリ | |
|--------|------------------------------------|
| 定 尺 | 6,000mm |
| 在 庫 色 | 受注生産 S シルバーアルマイト 艶ありクリアー |
| 材 質 | アルミ合金 JIS H4100 A6063S-T5 |
| 表面処理 | 陽極酸化塗装複合皮膜 JIS H8602 B (9μm + 7μm) |

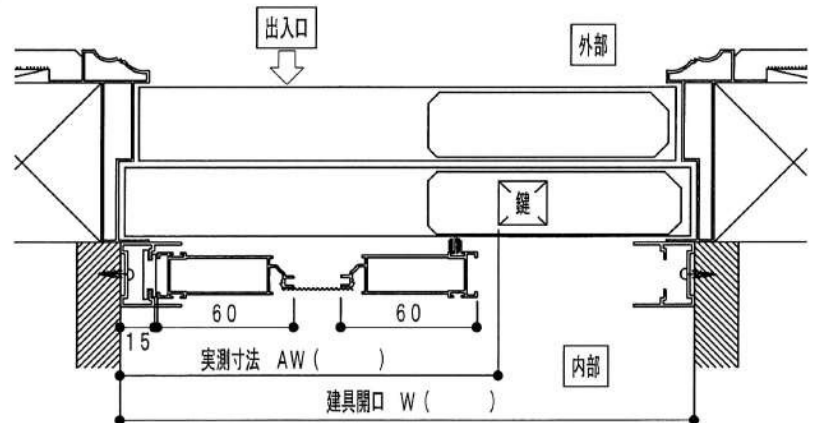
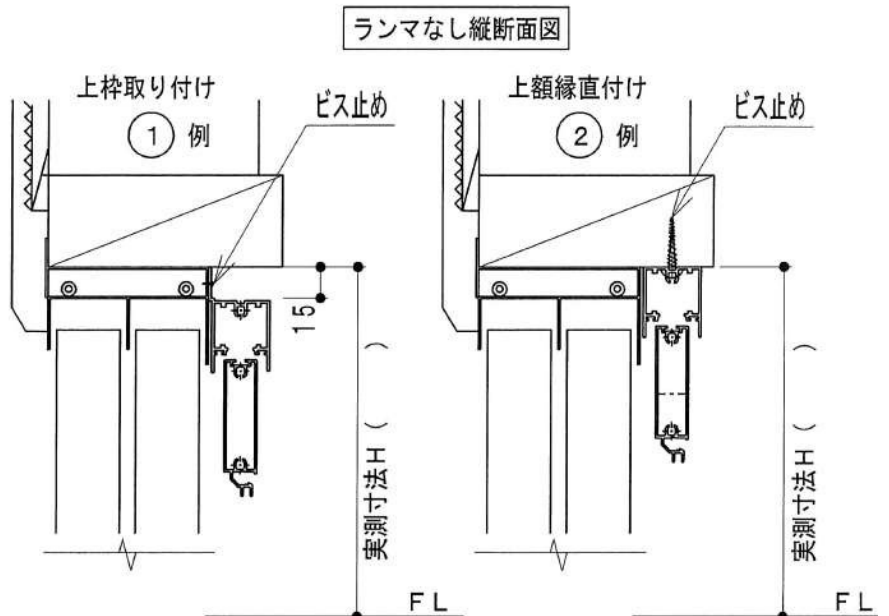
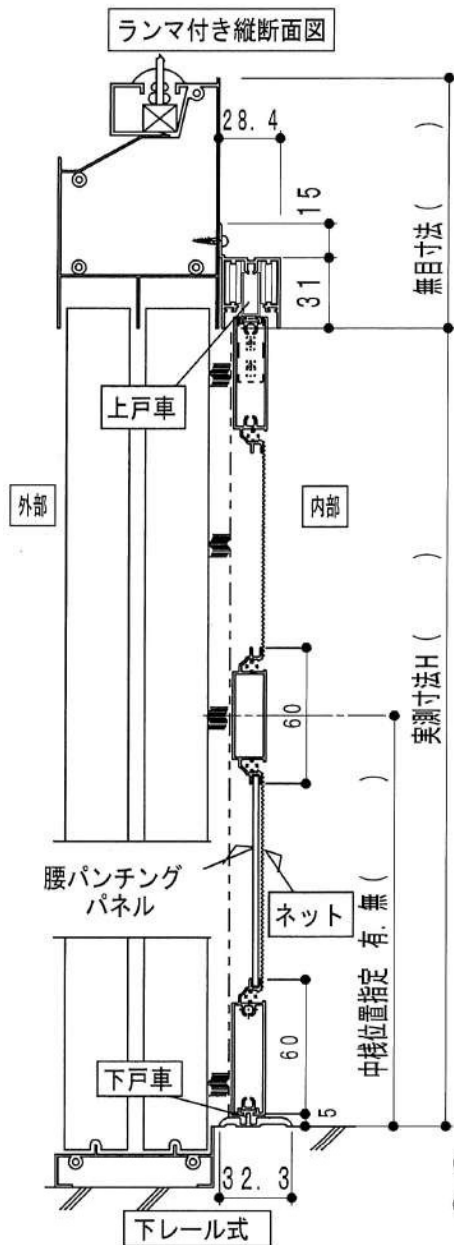
防虫金網(ステンレス) SUS304
0.2φ×18メッシュ
開き目 1.39



各種ドア及引戸換気用組込ガラリ

ドリームクール (上吊式枠付タイプ)

玄関引戸用網戸納まり参考図



◎本商品はすべて現場寸法指示に合わせて製作するイージーオーダー製品です。
 (注) 商品手配の際は必ず実測寸法(開口)の寸法を明記下さい。

- ① 下部納まり様式 [下レール式 ・ ブロック式]
- ② 網戸本体の色 [ブロンズ ・ ブラック ・ ステンカラー]
 (注) 下レール式でご注文の場合、付属の下レールのみは本体色にかかわらずステンカラー色となります。
- ③ ネットの種類 [ブラック ・ ホワイトグレー ・ フラワー (花柄入グレー)]
- ④ 網戸部分の仕様 [上下ネットのみ ・ 腰パネル入 ・ 上下パネル入]
- ⑤ 鍵(内掛式)の有無 [要 ・ 不要]
- ⑥ モヘア [片側 ・ 両側]

(注) 鍵セットオプション(別売)です。後付が出来ませんので必ずご注文の時にご指示下さい。
 (注) 鍵が必要な場合は、内部から見て右出入口、左出入口の指示をお願いします。

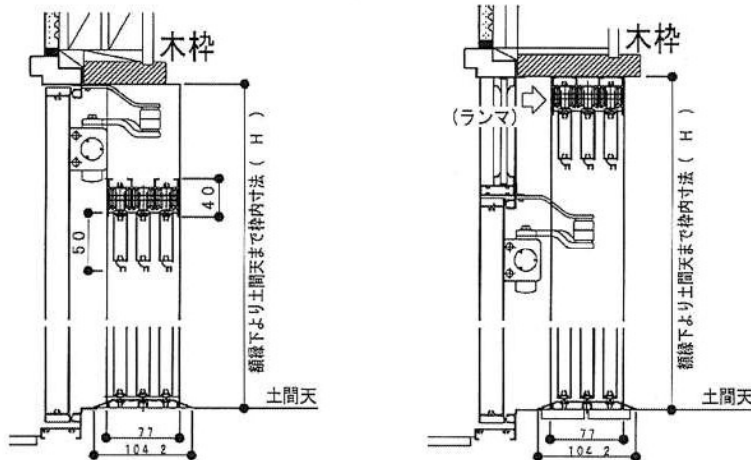
| | | | | | |
|------|---|---|-----|-----|-----|
| 日付 | 年 | 月 | 日 | 発注元 | 担当者 |
| 得意先名 | | | 現場名 | | |
| 備考欄 | | | | | |
| | | | | | |

株式会社キョーリツ熊本 TEL (096) 389-1018 FAX (096) 389-2373

ドア ドリームアルファ DX 納り参考図

縦断面図 ランマ無しタイプ

縦断面図 直付タイプ



※高さ寸法の取り方：(H) 部分を内観から左、中、右と3ヶ所計測して下さい

横断面図



※巾寸法の取り方：(W) 部分を上・中・下と必ず3ヶ所計測して下さい

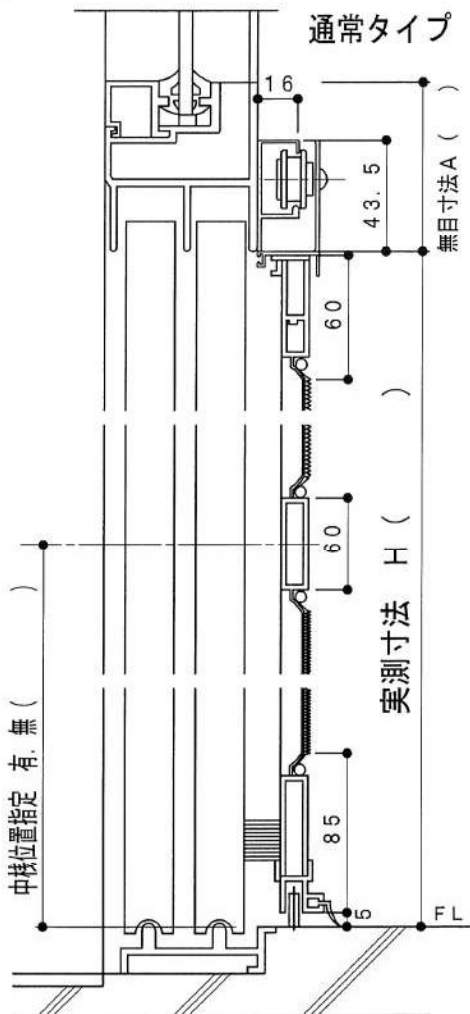
| | | | | |
|---|-----------------------------|----------------------|------------|---|
| ■選択 | ◆ランマ無し | ◆直付 | ◆ランマ付 | (※タイプを選んでOで囲って下さい。指示が無い場合はランマ無しで製作します。) |
| ■高さH | 左H () mm | 中H () mm | 右H () mm | |
| ■巾W | 上W () mm | 中W () mm | 下W () mm | |
| ■木額縁の見込み寸法 | A = () mm | | | |
| ■内観からの子扉の位置 (左・右) | ■子扉の寸法 (またはFIX巾) | B = () mm | | |
| ■ドアガード (可倒式) ドアチェーンではなくステンレスの金具製のもの (有・無) | | | | |
| ■網戸本体の色 (ブラック ・ ステンカラー) ※下レールは、すべてステンカラー色になります。 | | | | |
| 選択 | ■網戸の仕様 (タイプを選択してO印を記入して下さい) | | | |
| | N型 | 上下標準ネットのみ | ※鍵はオプションです | |
| | K型 | 腰パネル入り標準ネット仕様 | ※鍵はオプションです | |
| | X型 | 全面パネル入り標準ネット仕様 | 鍵付き | |
| | DKN型 | ペット対応腰パネル付、上部標準ネット仕様 | 鍵付き | |
| | DX型 | 全面ペット対応ステンネット付パネル仕様 | 鍵付き | |
| ■ネットの種類 (ホワイトグレー ・ ブラック ・ 花柄入りレースネット) | | | | |
| ■N型・K型の鍵セット (内掛け式) の有無 (要 ・ 不要) | | | | |
| (注) 鍵セットは後付け出来ませんので必ずご注文時にご指示下さい | | | | |
| 発注日 | 年 月 日 | 発注元名 | 担当者名 | |
| 得意先名 | | 現場名 | | |
| 発送先 | | | | |
| 備考 | | | | |

■の箇所を全てご記入下さい。特に子扉寸法と位置は重要なので忘れない下さい

株式会社キョーリツ熊本 TEL (096) 389-1018 FAX (096) 389-2373

玄関引戸用網戸 ドリーム 納り参考図

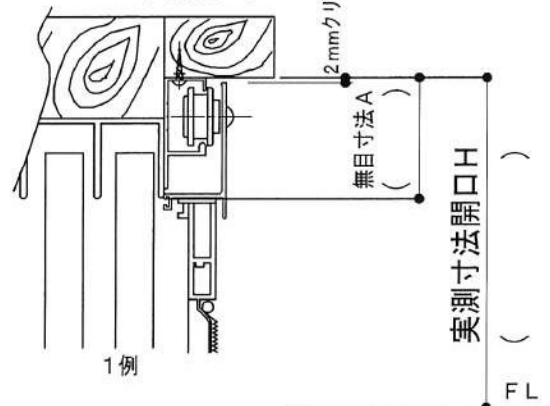
※注文の際は取付タイプを選び、その(カッコ内)に実測値をご記入下さい
(ランマ付縦断面図)



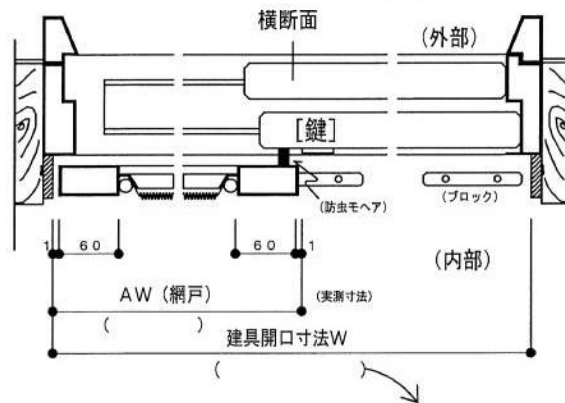
(ランマなし縦断面図)

実測寸法は余白を取らずそのままの数値を記入して下さい

天付タイプ



※ランマ付とランマなしでは、寸法の測り方が違います



◆レール長指定(する・しない) w = ()

※レール長指定をしない場合、通常レールになります。

※レール指定が無印の場合も通常レールになります。

※商品手配の接は必ず実測寸法 H、A、AWを明記して下さい(中棧位置任意)

以下の該当する項目に○を付けて下さい。

- ◆本体色(ブロンズ・ブラック)
- ◆ネット色(ブラック・ホワイトグレー・フラワーネット)
- ◆下部納り(ブロック式・下レール式)
- ◆w仕上がり寸法=950以内 X H内法寸法=1850以内
- ◆AW(網戸の製品幅)を測る時は、カギの位置に注意してください。大きすぎるとカギが使えなくなります。

※W・Hの最大寸法以上の商品については、別途見積り致します

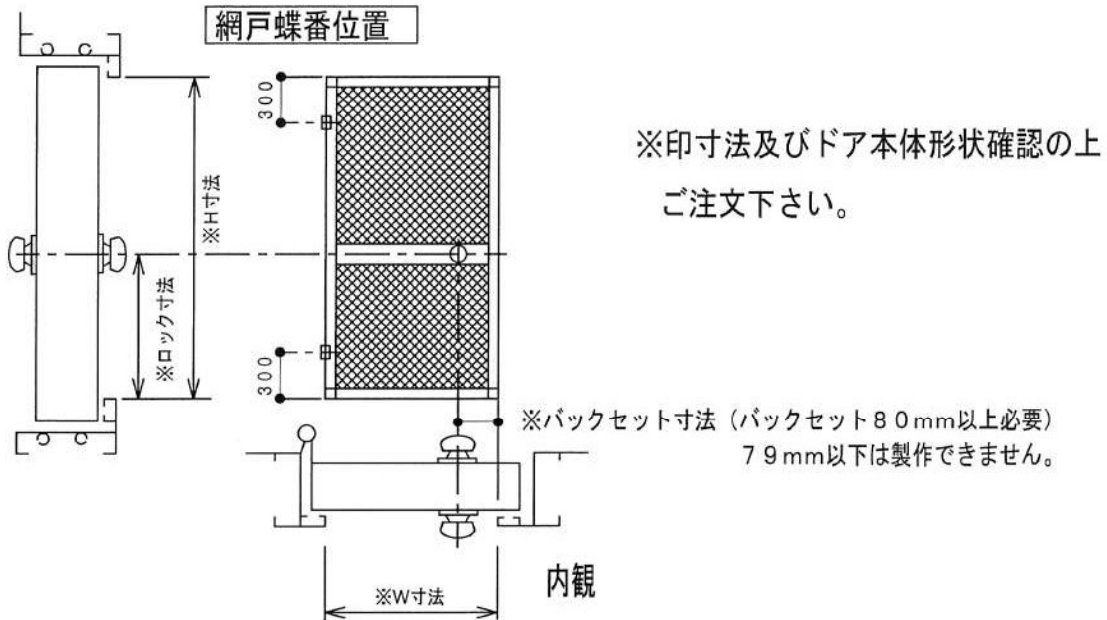
※基本的にモヘアは片側のみです。両モヘアはオプションになります。(片側・両側)

※上記以外のオーダー(ステンネット等)も承ります。

| | | | | | |
|-------|--|------|-------|------|--|
| 発注日 | | 発注元名 | | 担当者名 | |
| 得意先名 | | 現場名 | | | |
| 発送先住所 | | | 連絡用電話 | | |
| 備考 | | | | | |

涼風注文書

寸法取り方説明



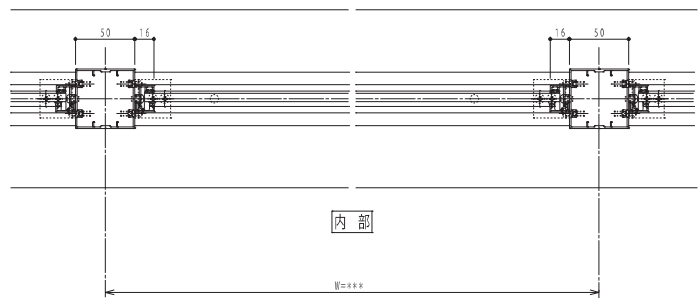
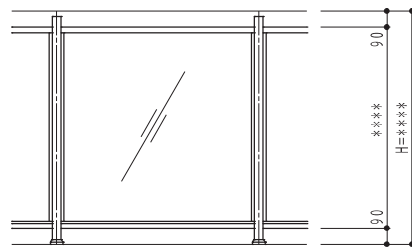
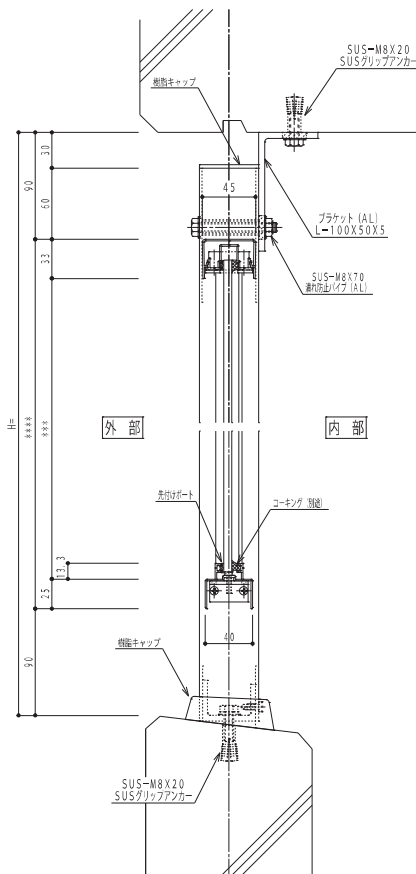
- ①網戸本体の色 [シルバー ・ ブロンズ]
 - ②ネットの種類 [ホワイトグレー ・ ブラック ・ その他 ()]
 - ③吊元方向 (蝶番位置) 内観 [右 ・ 左]
- ※二重カギ・ドアチェックがある場合、製作できません。

※mm単位でご記入下さい。

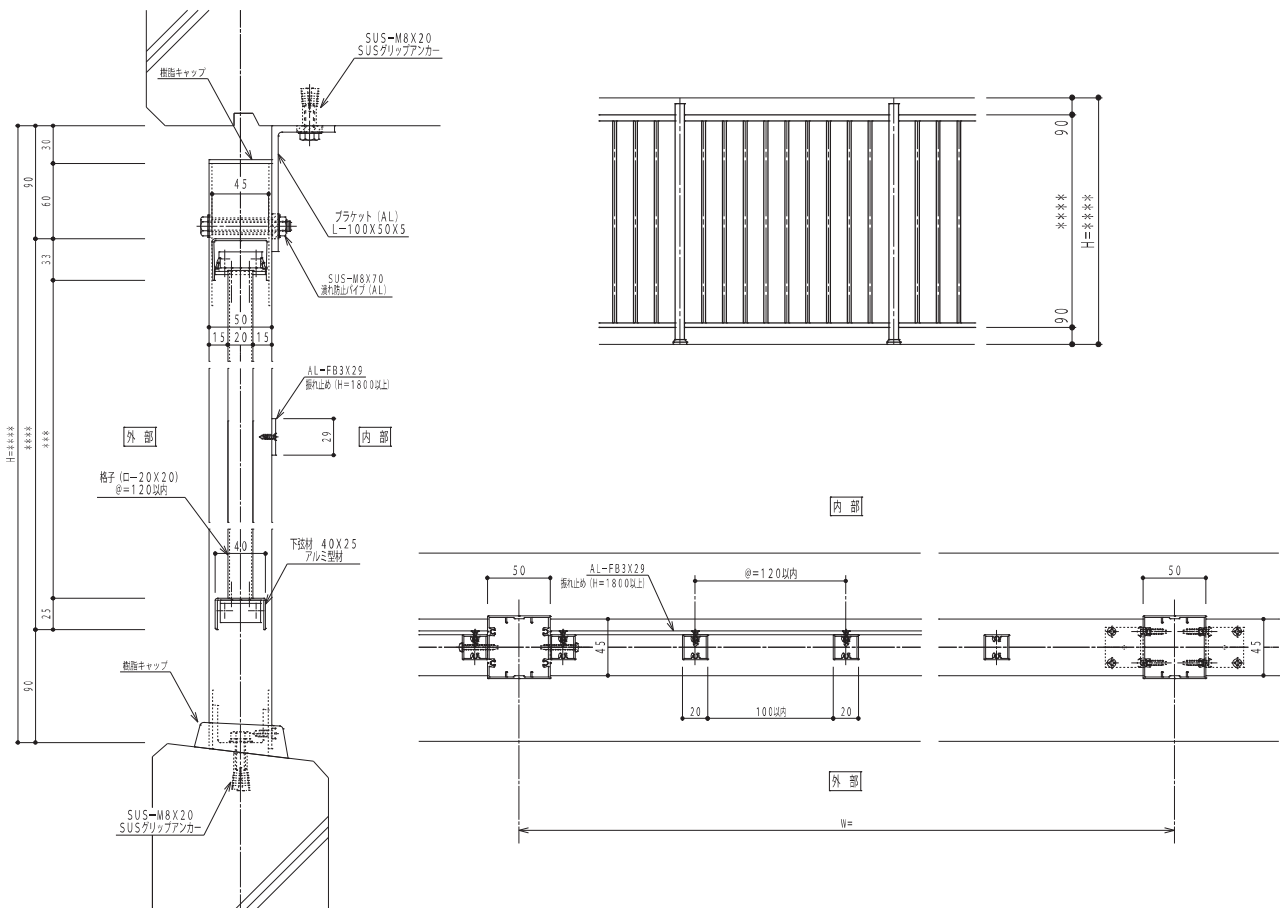
| ※H寸法 | ※W寸法 | ※ロック寸法 | ※バックセット寸法 |
|------|------|--------|-----------|
| mm | mm | mm | mm |

| | | | |
|------|----------------------------------|------|------|
| 発注日 | 年 月 日 | 発注元名 | 担当者名 |
| 得意先名 | 現場名 | | |
| 発送先 | | | |
| 備考 | | | |

防風スクリーン



侵入防止格子柵



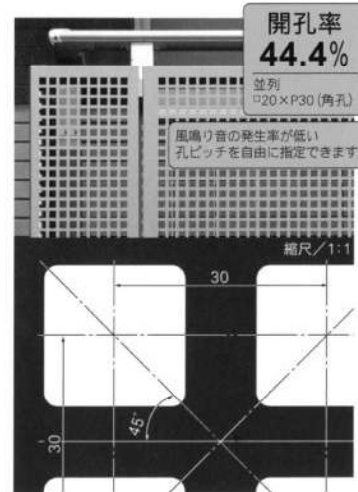
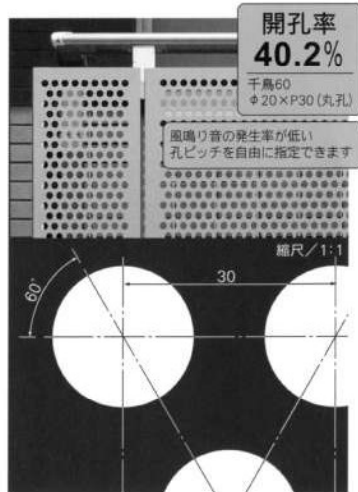
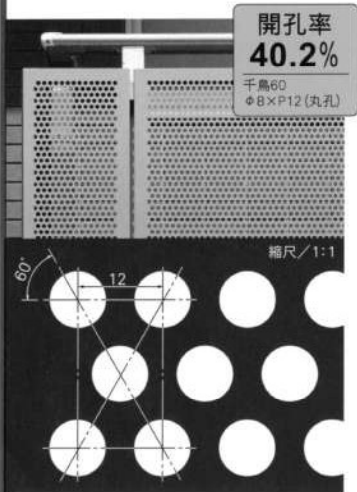
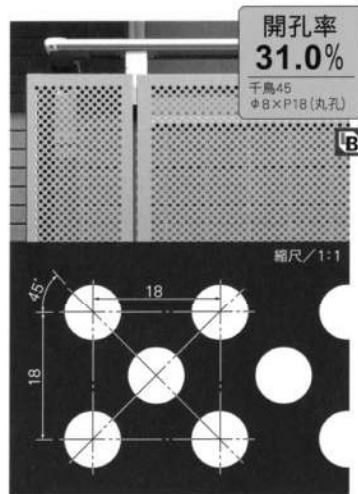
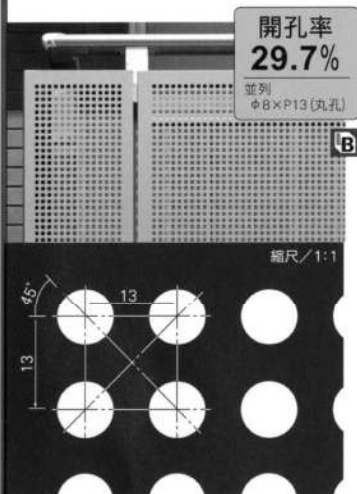
パンチングパネル

Expression

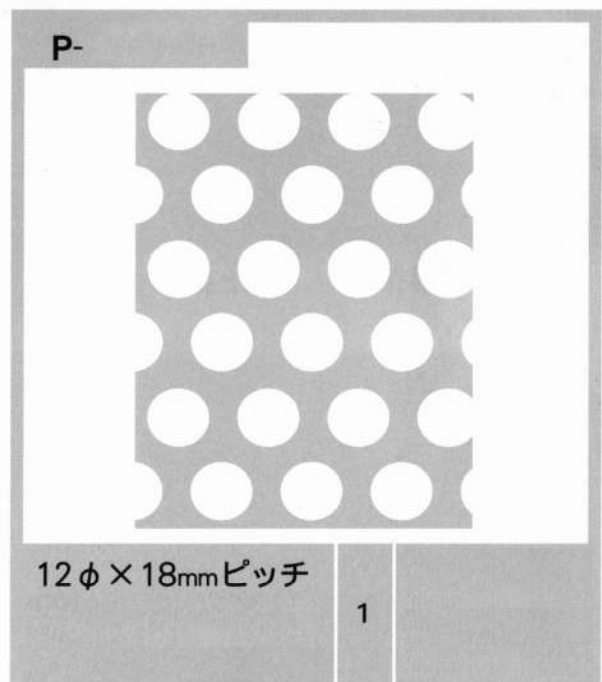
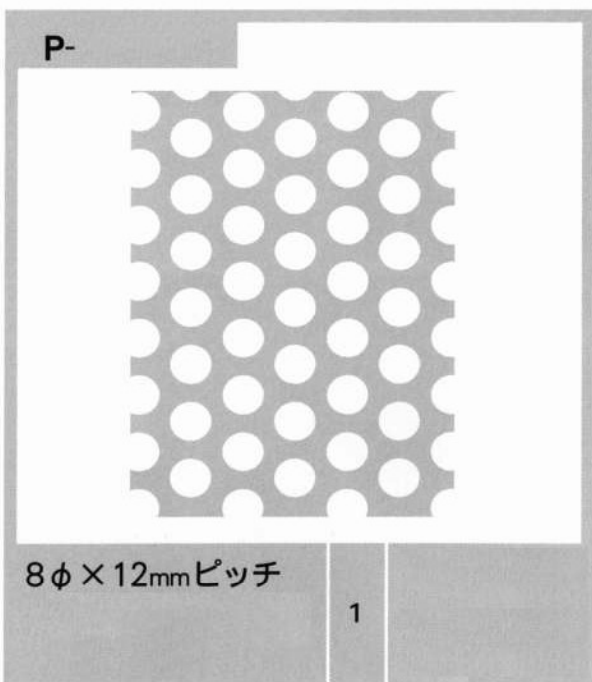
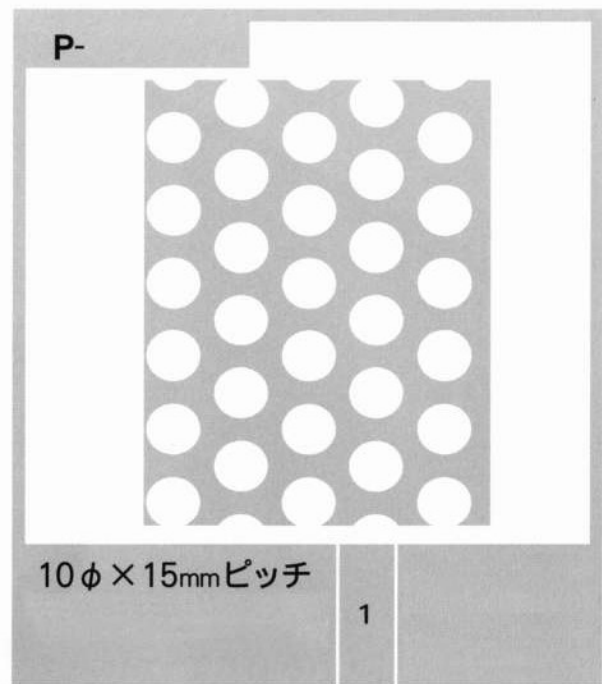
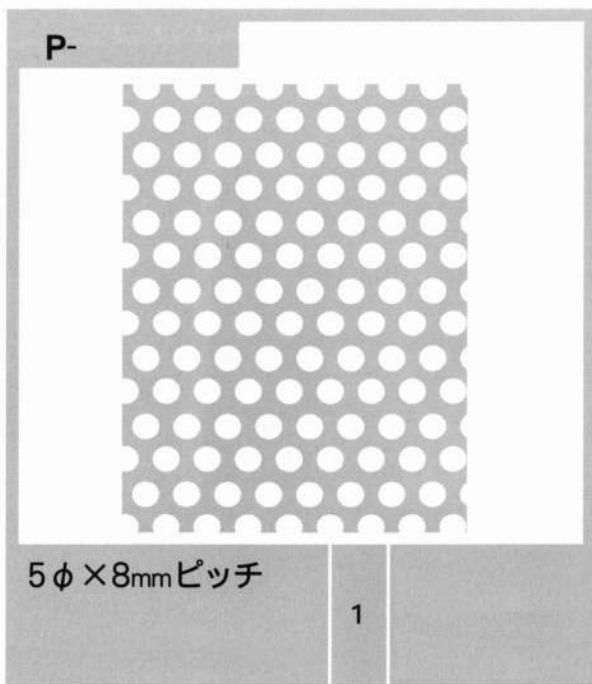
強い

パンチングパネル バリエーション

半通風性、半透光性の機能をもつパンチングパネル。
穴形状、穴ピッチにより、さまざまな表情に変化します。



パンチングパネル

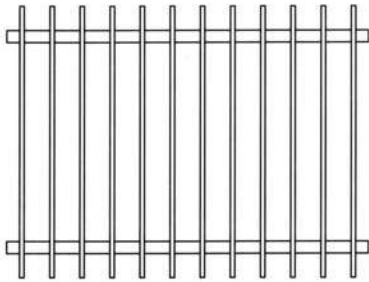


※穴明後に表面処理しております。

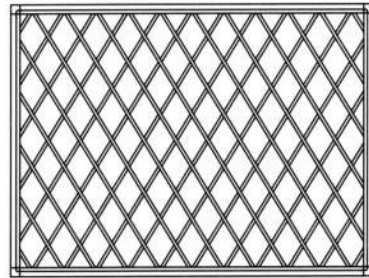
その他、必要寸法での制作も出来ます。
穴形状、穴ピッチ等も変更出来ますので
当社の担当者にお問合せ下さい。

面格子一覧表

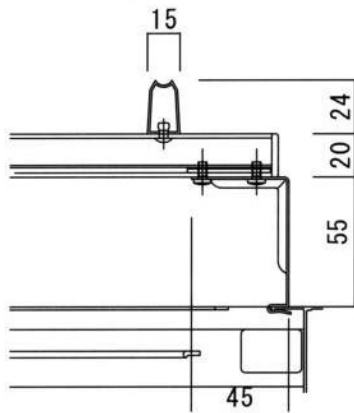
面格子



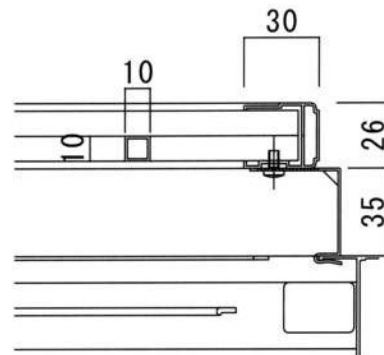
クロス面格子



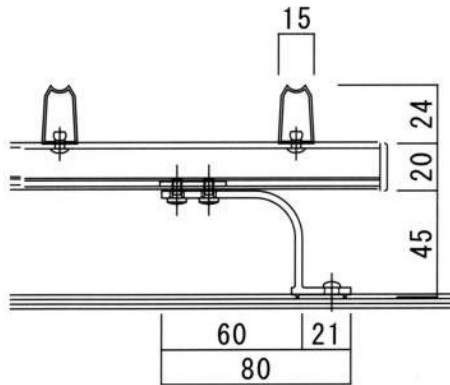
ステンレスはめ込式ブラケット



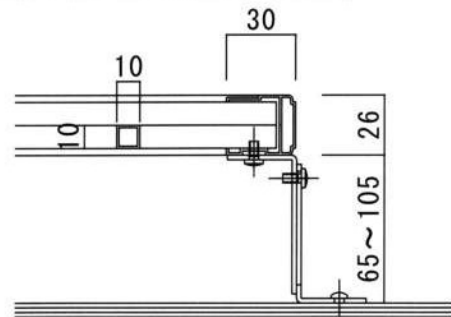
ステンレスはめ込式ブラケット



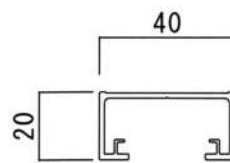
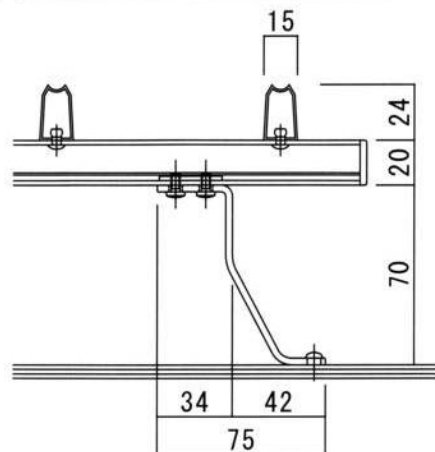
内付サッシ用ビス止めブラケット



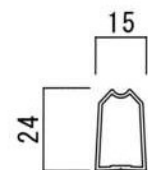
クロスビス止めブラケット



外付サッシ用ビス止めブラケット



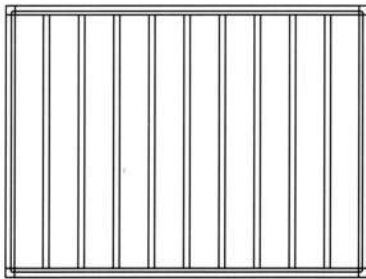
面格子 W材



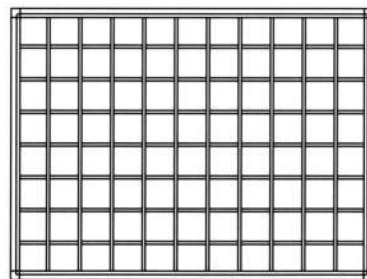
面格子 H材

面格子一覧表

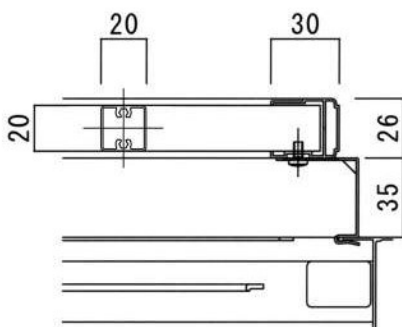
■ 枠付面格子



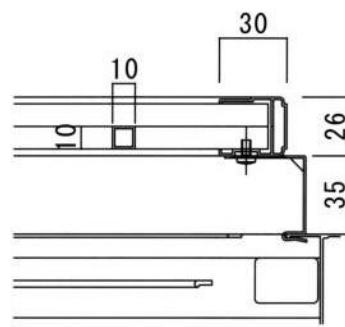
■ 井桁格子面格子



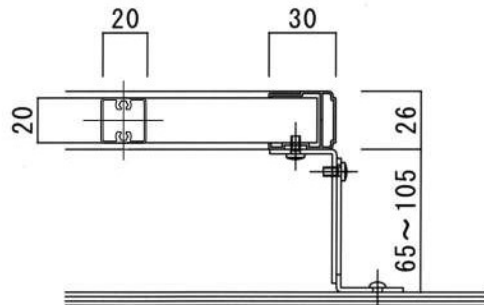
■ ステンレス はめ込式 ブラケット



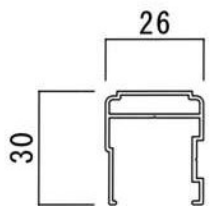
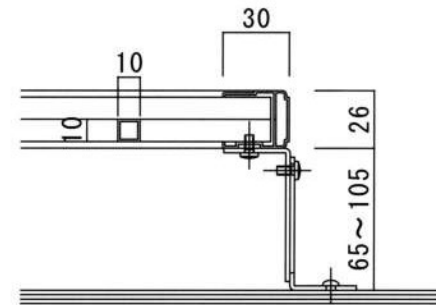
■ ステンレス はめ込式 ブラケット



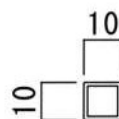
■ クロスビス止め ブラケット



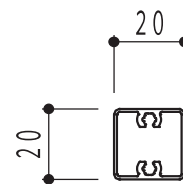
■ クロスビス止め ブラケット



加面格子 枠材



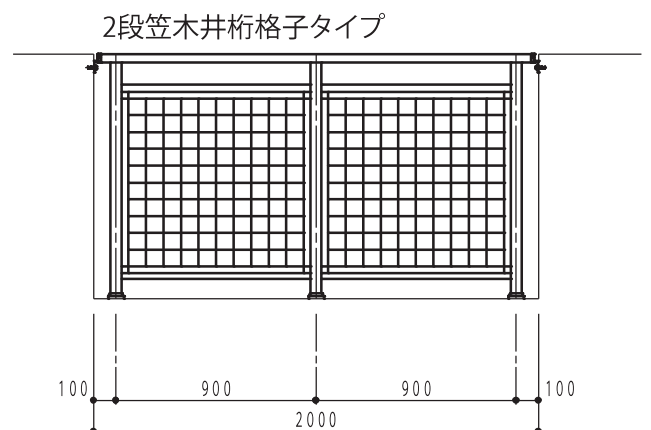
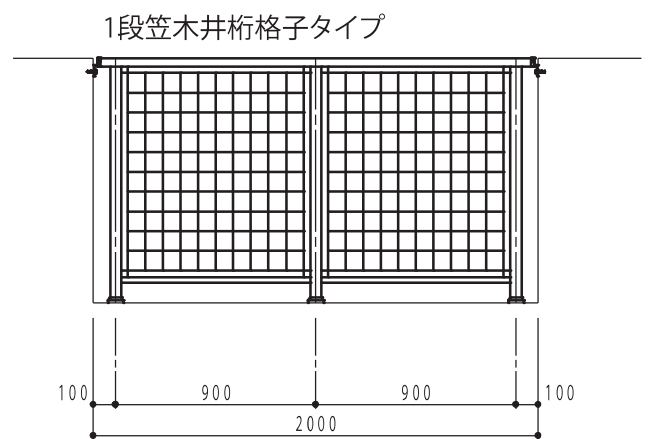
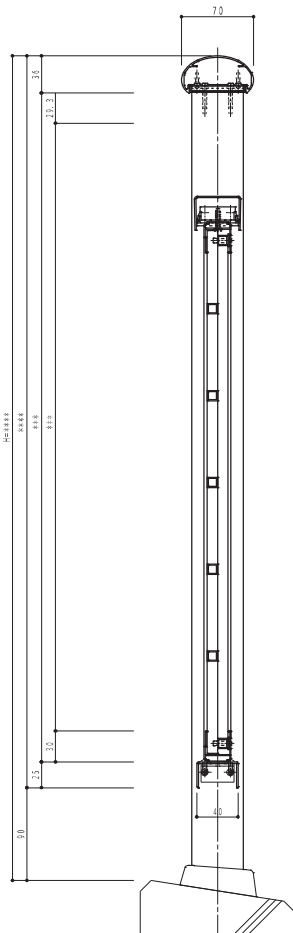
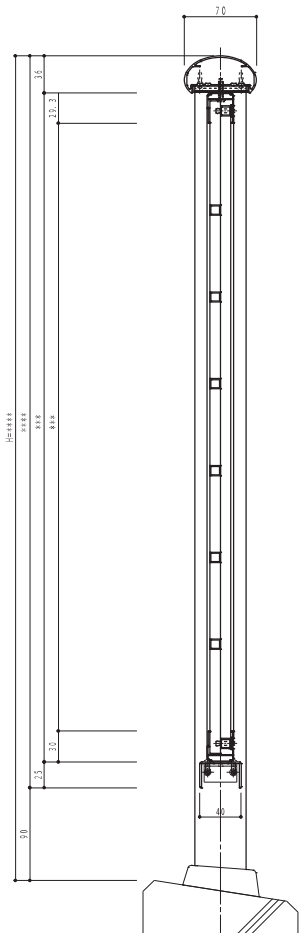
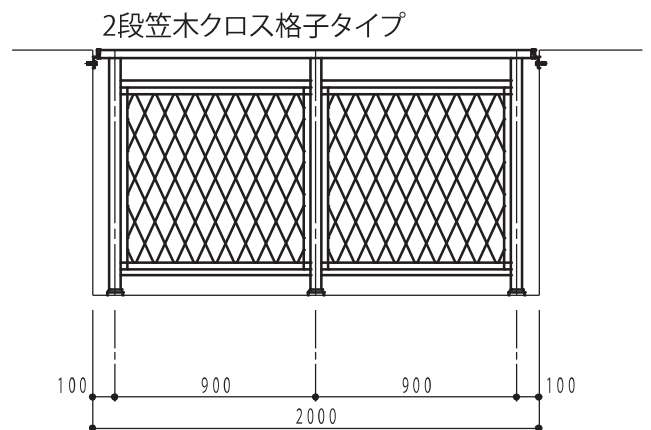
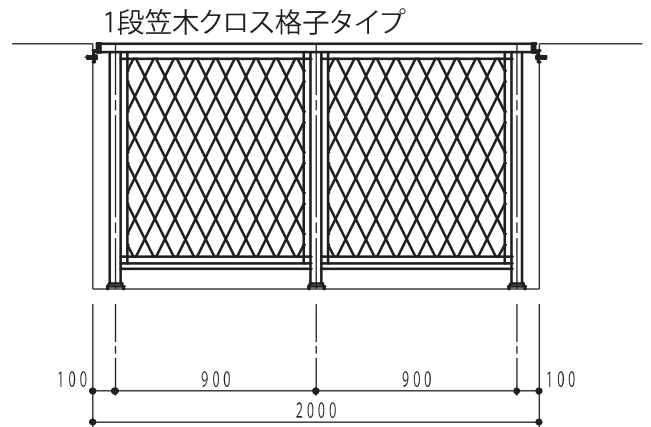
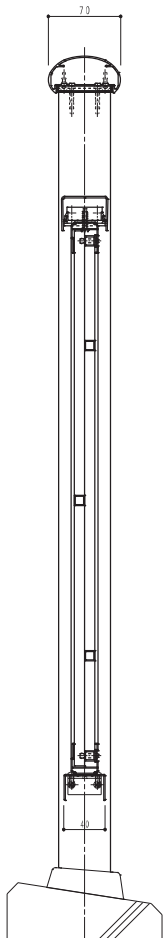
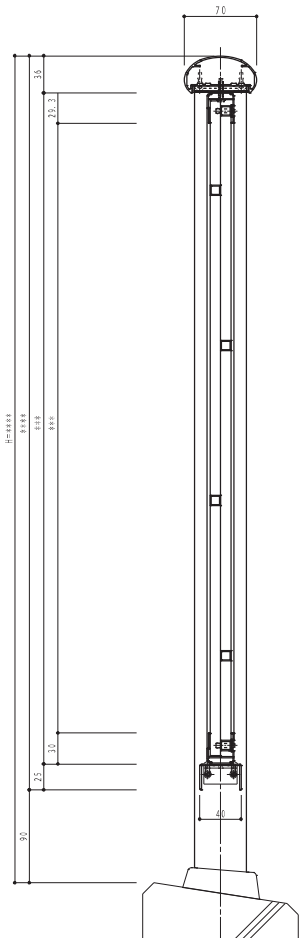
加面格子 格子



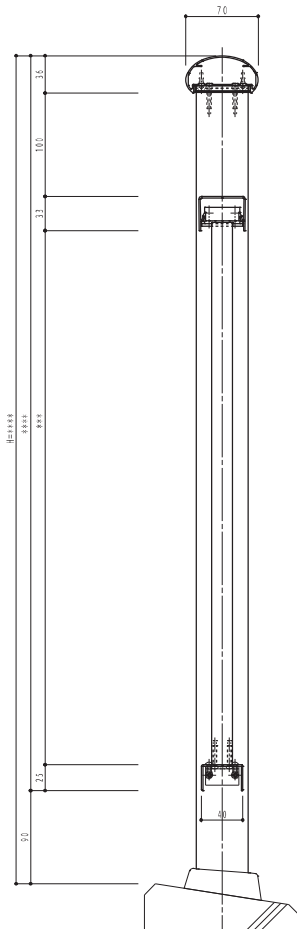
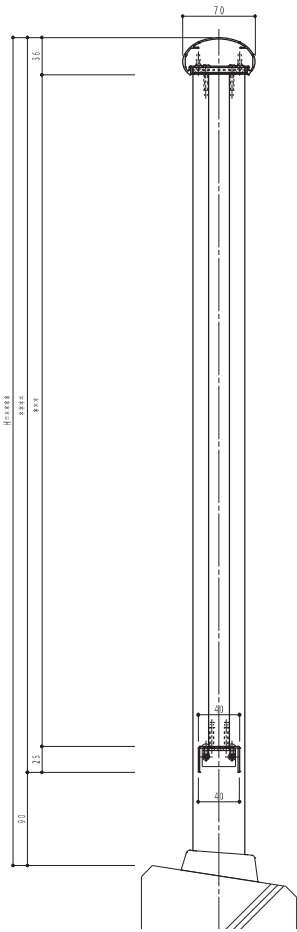
枠付面格子 格子

各面格子は、格子ピッチを変更できますのでご相談下さい。

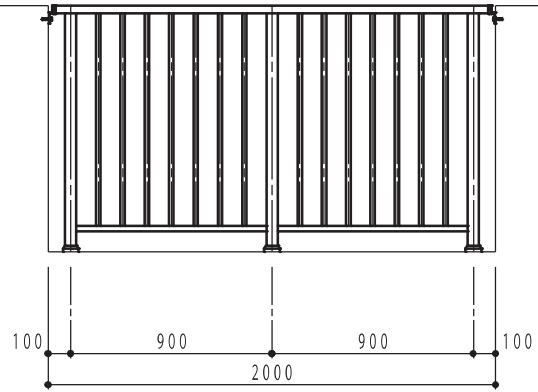
アルミ手摺一覧表



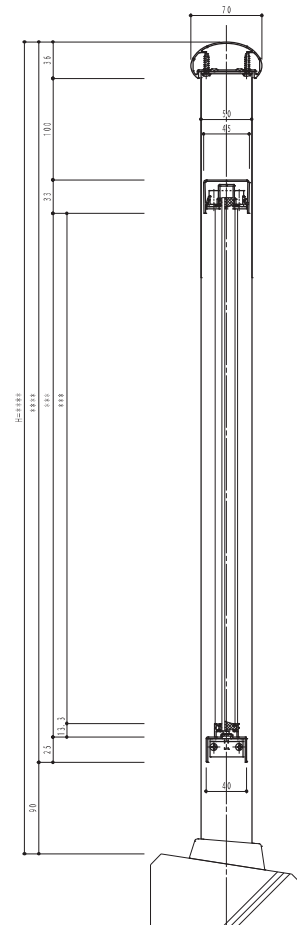
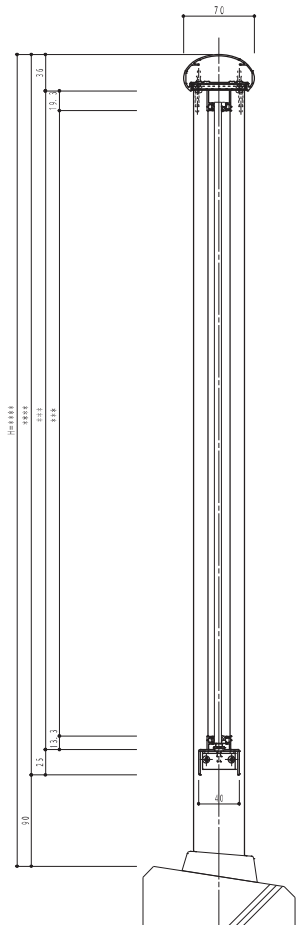
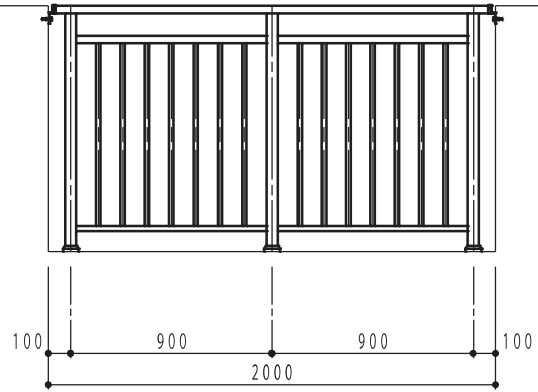
アルミ手摺一覧表



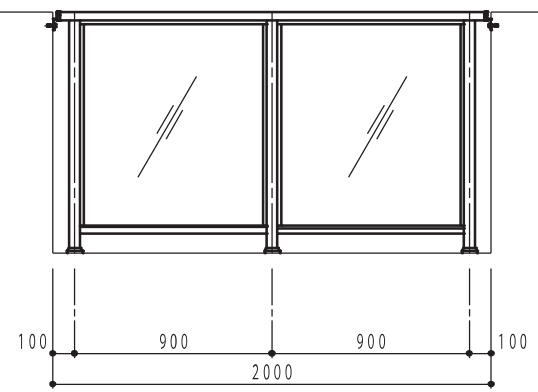
1段笠木縦格子タイプ



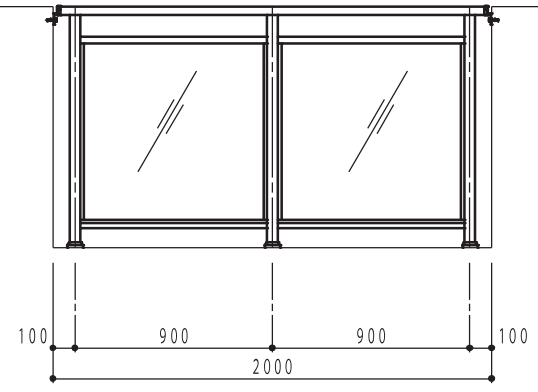
2段笠木縦格子タイプ



1段笠木パネルタイプ



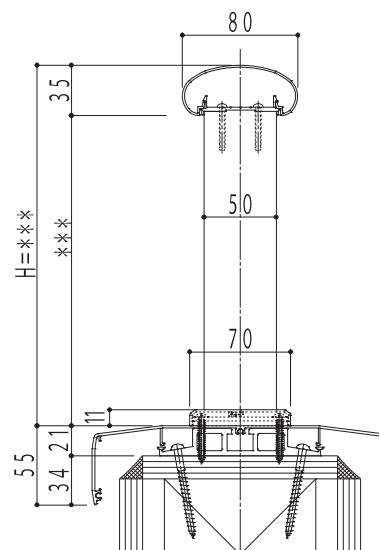
2段笠木パネルタイプ



住宅用ベランダ手摺

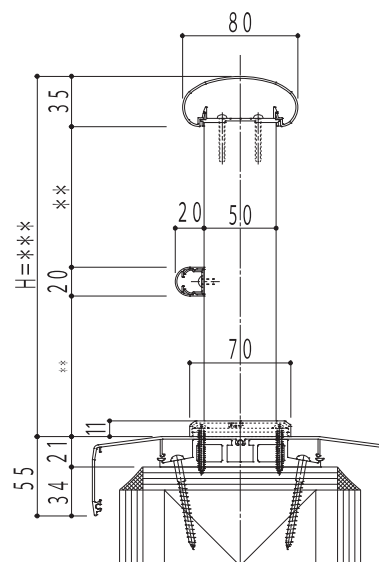
アルミ笠木のみ

| |
|-----|
| 笠木幅 |
| 250 |
| 230 |
| 205 |
| 185 |
| 160 |
| 140 |



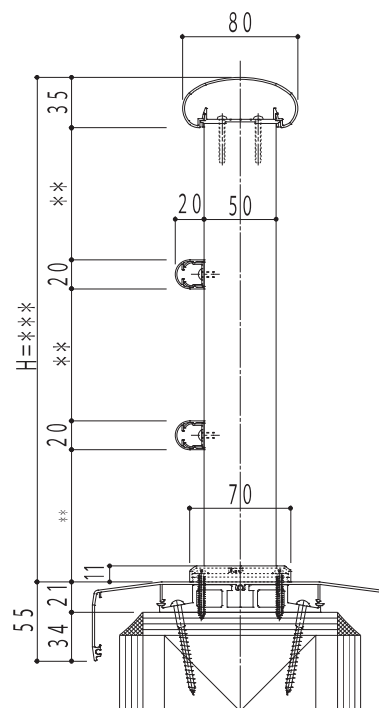
アルミ笠木付パーテスリ(H200~255)

| |
|-----|
| 笠木幅 |
| 250 |
| 230 |
| 205 |
| 185 |
| 160 |
| 140 |

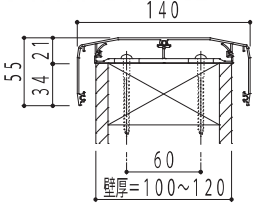
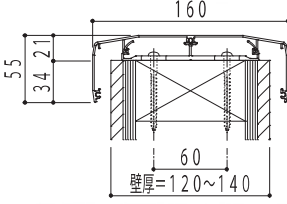
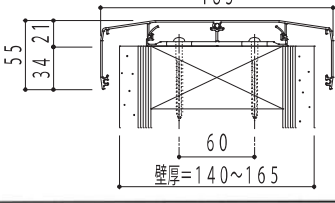
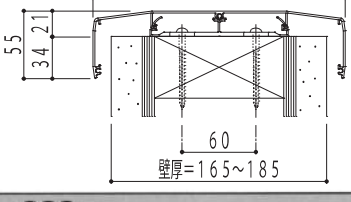
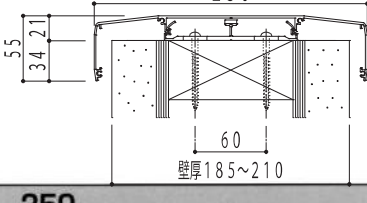
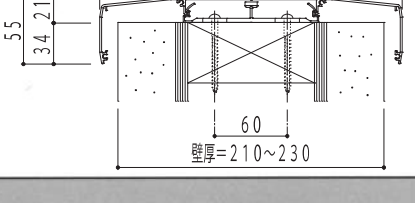
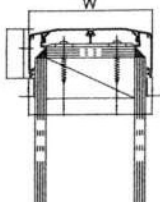


最大適応躯体厚

| 笠木幅 | 躯体仕上り寸法 |
|-----|---------|
| 140 | 120mm以下 |
| 160 | 140mm以下 |
| 185 | 165mm以下 |
| 205 | 185mm以下 |
| 230 | 210mm以下 |
| 250 | 230mm以下 |

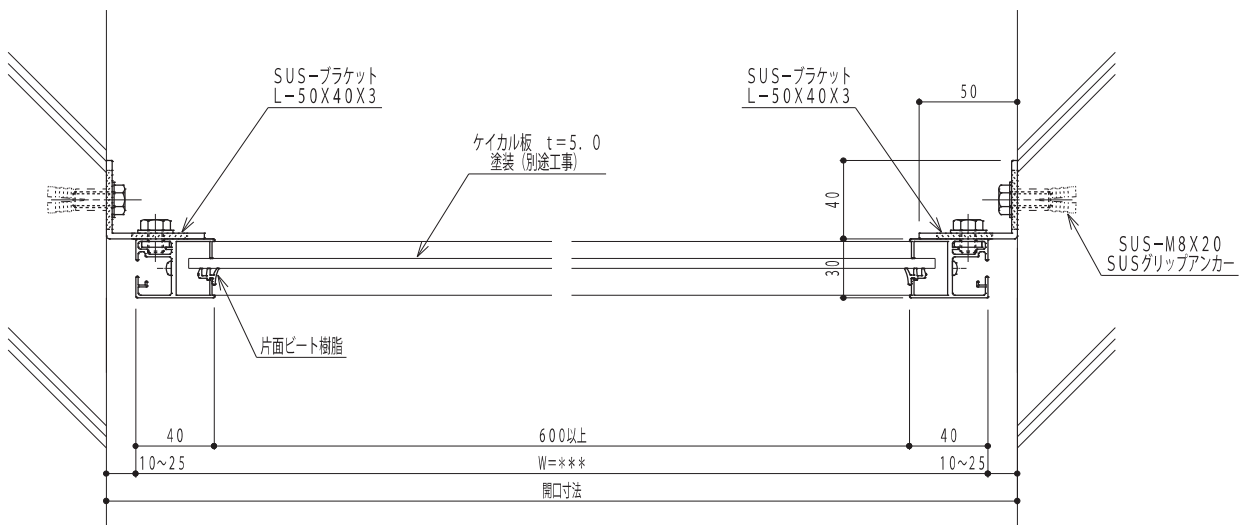
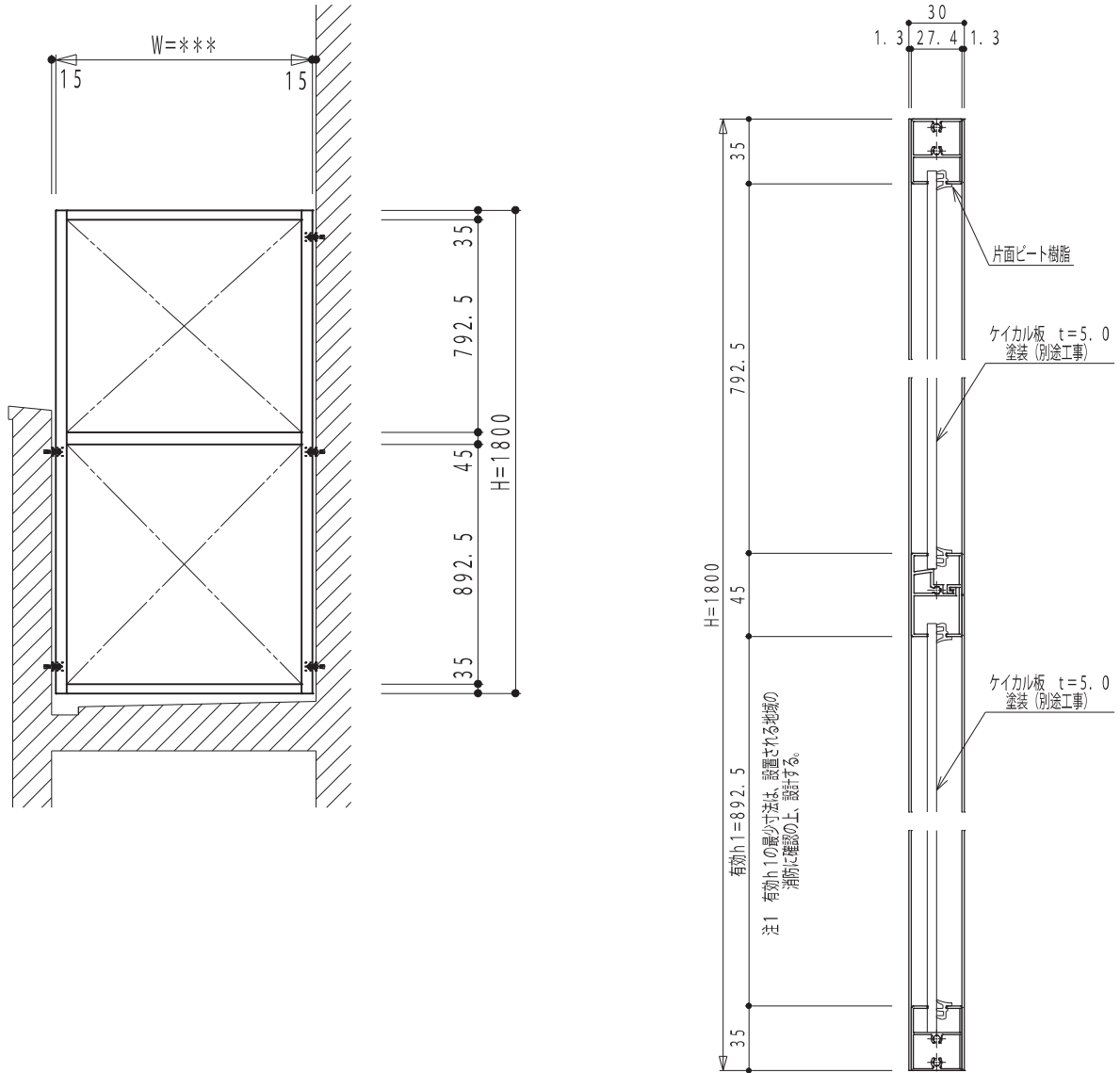


住宅用ベランダ笠木

| | | | | |
|--|-----|--------|-------|-------------------------------|
| 1 笠木 140  | 長さ | 4,000 | t 1.5 | S B BK UC G B1 |
| 2 笠木 160  | 長さ | 4,000 | t 1.5 | S B BK UC G B1 |
| 3 笠木 185  | 長さ | 4,000 | t 1.7 | S B BK UC G B1 |
| 4 笠木 205  | 長さ | 4,000 | t 1.7 | S B BK UC G B1 |
| 5 笠木 230  | 長さ | 4,000 | t 1.7 | S B BK UC G B1 |
| 6 笠木 250  | 長さ | 4,000 | t 1.9 | S B BK UC G B1 |
|  | 笠木幅 | 躯体仕上寸法 | | |
| | 140 | 120以下 | | |
| | 160 | 140以下 | | |
| | 185 | 165以下 | | |
| | 205 | 185以下 | | |
| | 230 | 210以下 | | |
| | 250 | 230以下 | | |

※受注生産品

隔て板



BL 認定制度

■ BL（優良住宅部品）認定制度とは

住宅部品の形状・材質・色・機能・施工・安全性・耐久性、並びにアフターサービス等を総合的に審査し、優良であると認められたものを、(財)ベタリービングが優良部品に認定してその普及をはかり、住生活水準の向上に寄与しようとする制度です。認定製品にはBLマーク証紙が貼付してあります。また、BLマークの貼られた製品には保障責任保険・賠償責任保険がついており、これによりメーカーが十分なアフターサービスを行います。

BLマーク証紙例



供給・品質保証

| | |
|----------|------------|
| 供給地域 | 全国 |
| 品質保証 | 無料保証期間2年 |
| アフターサービス | パーツ保証期間10年 |

■ BL 認定アルミ手すりとは

(財)ベタリービングにより、品質・性能・価格・アフターサービスなどが優良であると認められたものです。住宅金融公庫の割増融資などにも特にその仕様が推奨されており、消費者や施工者などの選択のめやすとなります。なお基準の概要は以下の通りです。

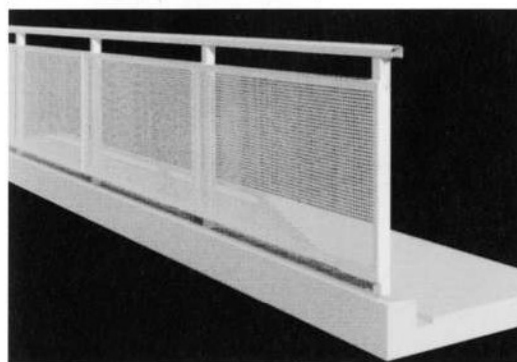
適用範囲

1. 主として高さ 45 m 以下の RC 造の住宅用の落下防止手すりと、主に住戸内で使用する補助手すりがあります。
2. 腰壁天端に使用するトップレールは廊下用、バルコニー用に含まれます。

| 区分 | | 備考 | | | | |
|---------|--------|-----------------------------|-------------|-------------------|------------------------|--|
| | | 用途 | 構造 | 材質 | 支持方法 | 強度 |
| 落下防止手すり | 廊下用 | 共用廊下 共用階段廻り | 手すり子 パネル | アルミ合金・スチール その他 | 床支持方法 壁支持方法 方立方法 | 水平荷重: 2,950N/m (300kgf/m) 鉛直荷重: 1,600N/m (165kgf/m) |
| | バルコニー用 | 各戸専用 バルコニー | 手すり子 パネル | | | 水平荷重: 1,450N/m (150kgf/m) 鉛直荷重: 1,600N/m (165kgf/m) |
| | 窓用 | 室外用 室内用 | 手すり子 | | 壁支持方法 | 水平荷重: 1,450N/スパン (150kgf/スパン) 鉛直荷重: 1,450N/スパン (150kgf/スパン) |
| トップレール | | 共用廊下 共用階段廻り 各戸専用バルコニー | —— | アルミ合金・スチール その他 | 腰壁支持方法 | 鉛直荷重: 1,600N/m (165kgf/m) |
| 補助手すり | 廊下・階段用 | 室外 | 廊下・階段など | —— | ブラケット | 水平荷重: 1,150N/スパン (120kgf/スパン) 鉛直荷重: 1,150N/スパン (120kgf/スパン) |
| | | 室内 | 廊下・階段など | —— | | |

| 区分 | 落下防止手すり | | 補助手すり |
|----------------|---------------------------------------|--------------------------------|-----------------|
| | 廊下用・バルコニー用 | 窓用 | 廊下・階段用 |
| 手すり部寸法 | 各社の寸法による | 各社の寸法による | φ30~40mmの円形 |
| 高さ | 足がかりより1,100mm以上 | 窓台より850mm以上 手すり自体は900mm以上 | 適切であること |
| 支持スパン | 1,800mm (各社の寸法による) | 2,000mm (各社の寸法による) | 適切であること |
| 手すり子 その他すき間 | φ110mmの球が通過できないこと 足元部分≦90mm | φ110mmの球が通過できないこと 窓台部分≦90mm | 壁とのあき≧30mm |
| その他 | パラベット幅180mm、150mm、120mm 主としてバルコニー用 | | ブラケットの立上がり≧30mm |

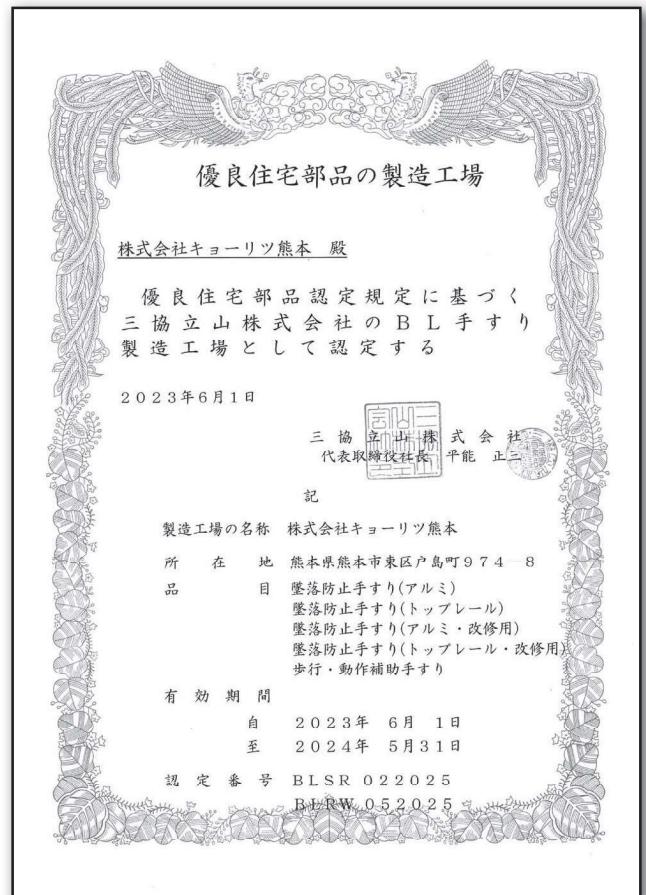
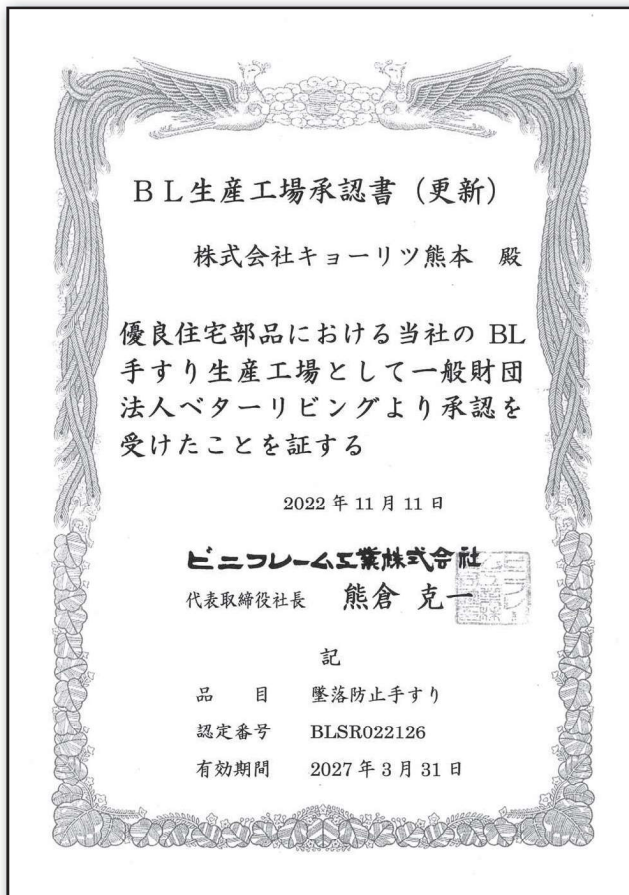
パンチングの仕様



パンチング穴形状 (BL認定)

| パターン | 並列 45° | 千鳥 60° |
|------|--------|--------|
| 寸法 | φ8 | φ8 |
| ピッチ | 12以上 | 12以上 |
| 形状 | | |

財団法人ベターリビングによる
優良住宅部品認定工場として認定されています。



BL 認定商品の条件

■認定の対象

認定の対象とする住宅部品は、住宅を構成する躯体、内外装又は建築設備のユニット（住宅に附属するものを含みます。）で、工場生産によるものであり、認定を行うことにより消費者の利益の増進を寄与すると判断されるものとします。

■認定の要件

次のすべての要件に適合する住宅部品をBL部品として認定します。

- ①機能に優れ、快適な居住環境を提供できるものであること
- ②安全性が確保されたものであること
- ③耐久性、維持性が優れたものであること
- ④適切な施工が確保されるものであること
- ⑤確実な供給、品質保証及び維持管理に係るサービスを提供できるものであること

■認定基準

認定の要件に照らし、対象とする住宅部品が満たすべき認定基準を定めます。

・一般型優良住宅部品

あらかじめ定められた品目別の認定基準に適合するものとして認定されたBL部品です。

・自由提案型優良住宅部品

品目別の認定基準が定められていない住宅部品についても、認定を受けようとする企業からの提案に対応して、1件ごとに評価・認定基準を定め、適合するものを認定しています。

BL部品とは

優良住宅部品（BL部品）は、品質、性能、アフターサービス等に優れた住宅部品です。人々の住生活水準の向上と消費者の保護を推進することを目的として認定し、その普及を図っています。

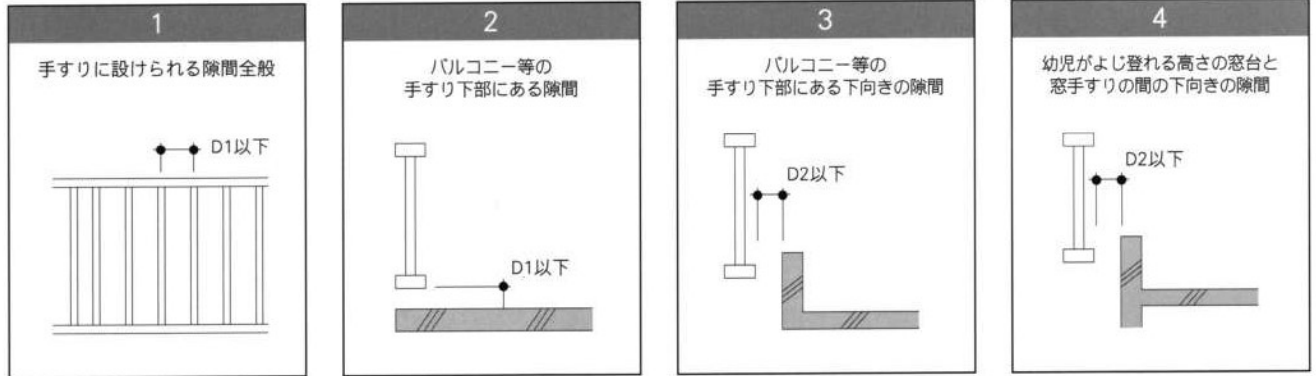
“BL”とは“Better Living（よりよい住まいを）”の頭文字をとったものです。

認定を受けた住宅部品には、「BLマーク証紙」の貼付等により優良住宅部品（BL部品）である旨を表示することとなっており、表示された部品には、瑕疵保証と損害賠償の両面からのBL保険がついています。

BL保険では、施工瑕疵による賠償もカバーされますので、PL法に対応した製造物責任保険より幅広い保証が得られます。

隙間・高さの条件

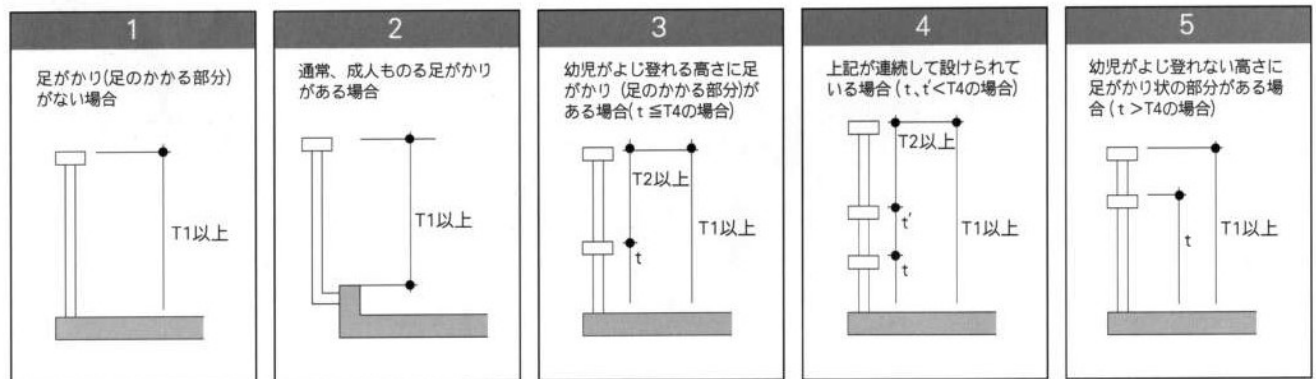
隙間の条件



- D1: 乳幼児の頭部がすり抜けて通らない寸法
(通常110mmをとる)
- D2: 乳幼児の胴体がすり抜けて通らない寸法
(通常90mmをとる)

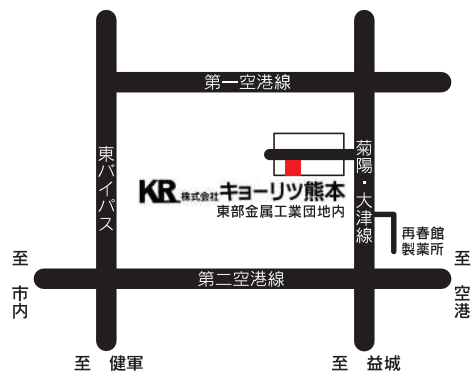
- ① 公営住宅建設基準 第36条
D1: 110mm
- ② 都市基盤整備公団
D1: 120mm (竣工後必ず確保する寸法)
: 110mm (上記寸法を得るために設計上標準的に採用する寸法)
D2: 120mm (竣工後必ず確保する寸法)
: 90mm (上記寸法を得るために設計上標準的に採用する寸法)
- ③ (財)ベタリピング…優良住宅部品
D1: 110mm
D2: 90mm

高さの条件



- T1: 成人の墜落を防止するのに足りる高さ
(通常1,100mmをとる)
- T2: 幼児の墜落を防止するのに足りる高さ
(通常800mm～850mmをとる)
- T3: 通常の生活行為の中で墜落を生じない窓台の高さ
(提案された数値はなく、各種の条件から総合的に判断する必要がある)
- T4: 幼児が足をかけてよじ登る最高の高さ
(通常650mmをとる)

- ① 建築基準法施行例 第126条
T1: 1,100mm
- ② 公営住宅建設基準 第36条
T1: 1,100mm (屋上は1,800mm)
T2: 850mm ($t \leq 650$ mmの時)
- ③ 都市基盤整備公団
T1: 1,100mm (竣工後必ず確保する寸法)
: 1,200mm (上記寸法を得るために設計上標準的に採用する寸法)
T2: 800mm (竣工後必ず確保する寸法)
: 850mm (上記寸法を得るために設計上標準的に採用する寸法)
($t \leq 650$ mmの時)
- ④ (財)ベタリピング…優良住宅部品
T1: 1,100mm (足がかりより)
: 1,200mm (床仕上面より)
T2: 850mm ($t \leq 650$ mmの時)



KR株式会社 キョーリツ熊本
 アルミで創る夢ある暮らし
 オリент産業グループ

本社：熊本市東区戸島町 974-8 (東部金属工業団地内)
 TEL 096-389-1018 (代) FAX 096-389-2373